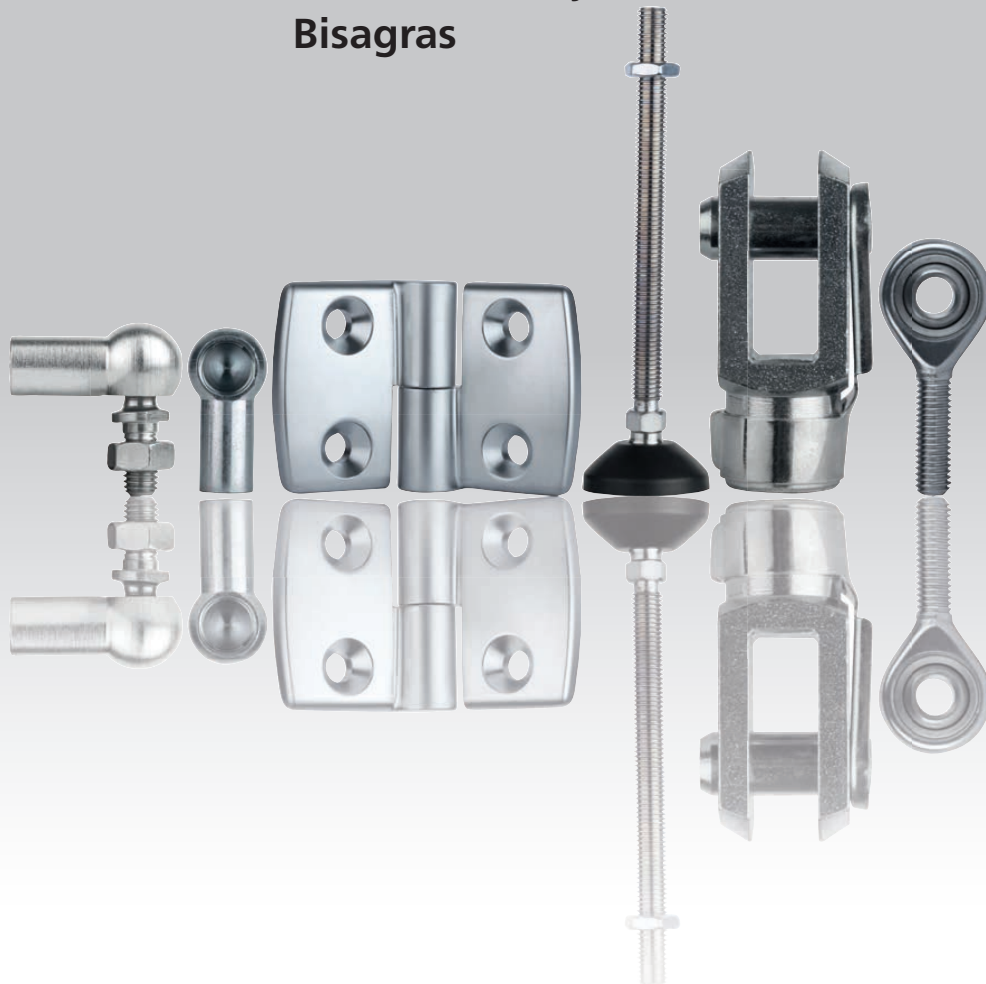


27000

Articulaciones de horquilla  
Vástagos articulados  
Articulaciones angulares  
Juntas articuladas axiales  
Elementos de ajuste de altura  
Pies articulados  
Pies regulables  
Tapones roscados  
Pies de montaje  
Bisagras



20000

21000

22000

23000

24000

26000

27000

28000

29000

31000

32000

33000

## Indicación técnica para bisagras

### Bisagras

En las páginas siguientes hemos ilustrado de forma sinóptica un gran número de bisagras. Se pueden obtener muchas más combinaciones si necesita una bisagra con salientes guía, por ejemplo, para combinar perfiles de aluminio con distintos anchos de ranura.

### Salientes guía

Muchas bisagras también se pueden suministrar a petición con salientes guía para las ranuras de perfiles de aluminio. Esto asegura la bisagra contra torsiones y la hace más resistente. Las bisagras están diseñadas de modo que los salientes guía se puedan extraer fácilmente con un destornillador.



### Bisagras izquierda y derecha

Todas las bisagras que se pueden enganchar están disponibles en una versión para el montaje a la izquierda y otra para el montaje a la derecha. Por ello, al realizar el pedido, debe saber en que lado se fijará la puerta o la trampa.

#### Bisagra izquierda

El rodamiento fijo está a la izquierda, la tapa o la puerta se abre de derecha a izquierda.



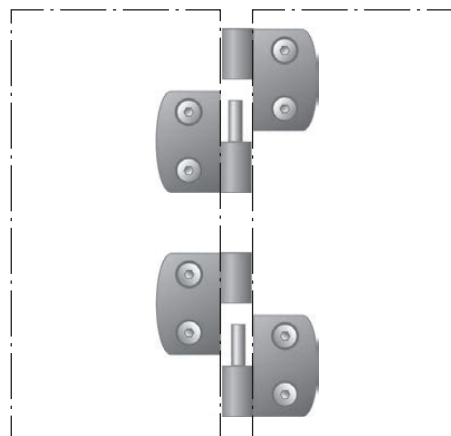
#### Bisagra derecha

El rodamiento fijo está a la derecha, la tapa o la puerta se abre de izquierda a derecha.



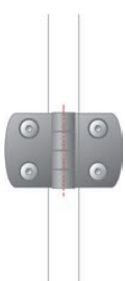
### Un pequeño truco

Si desea fijar una trampa o puerta que no se pueda enganchar, también puede utilizar para ello una bisagra de lado izquierdo y otra de lado derecho. Ambas bisagras se montan ya enganchadas y se aseguran la una a la otra.



#### Bisagra fija

La bisagra no se puede colgar. Es adecuada para la aplicación a la izquierda y a la derecha.



27850

## Bisagras

de plástico que se pueden colgar, izquierda



**Material:**

Termoplástico reforzado con fibra de vidrio. Eje de acero inoxidable.

**Versión:**

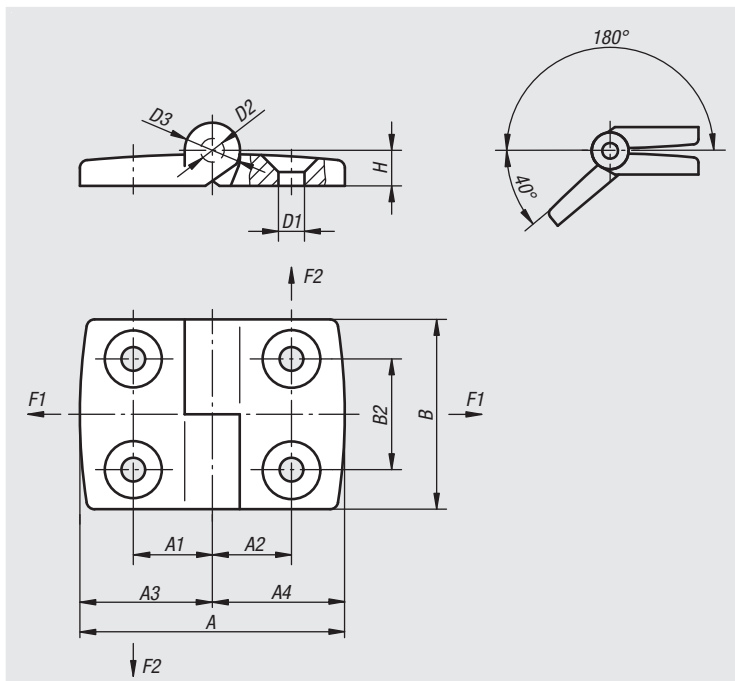
Bisagra negra. Eje con acabado natural.

**Ejemplo de pedido:**

nim 27850-1301825

**Indicación:**

Todas las bisagras también se pueden suministrar a petición con salientes guía para las ranuras de perfiles de aluminio (ranura 6, 8 y 10). Esto facilita el montaje, asegura la bisagra contra torsiones y la hace más resistente.



Referencia	A	A1	A2	A3	A4	B	B2	D1	D2	D3	H	F1 máx. kN	F2 máx. kN
27850-1251515	52	15	15	26	26	48	28	6,6	6	14	9	0,625	0,425
27850-1251518	55,5	15	17,5	26	29,5	48	28	6,6	6	14	9	0,7	0,5
27850-1251520	61,5	15	20	26	35,5	48	28	6,6	6	14	9	0,7	0,4
27850-1251523	64,5	15	22,5	26	38,5	48	28	6,6	6	14	9	0,8	0,35
27850-1251525	69,5	15	25	26	43,5	48	28	6,6	6	14	9	0,8	0,325
27850-1251528	74,5	15	27,5	26	48,5	48	28	6,6	6	14	9	0,8	0,32
27850-1251533	83,5	15	32,5	26	57,5	48	28	6,6	6	14	9	0,8	0,24
27850-1301815	55,5	17,5	15	29,5	26	48	28	6,6	6	14	9	0,75	0,45
27850-1301818	59	17,5	17,5	29,5	29,5	48	28	6,6	6	14	9	0,75	0,5
27850-1301820	65	17,5	20	29,5	35,5	48	28	6,6	6	14	9	0,75	0,4
27850-1301823	68	17,5	22,5	29,5	38,5	48	28	6,6	6	14	9	0,8	0,35
27850-1301825	73	17,5	25	29,5	43,5	48	28	6,6	6	14	9	0,8	0,35
27850-1301828	78	17,5	27,5	29,5	48,5	48	28	6,6	6	14	9	0,8	0,35
27850-1301833	87	17,5	32,5	29,5	57,5	48	28	6,6	6	14	9	0,8	0,24
27850-1352015	61,5	20	15	35,5	26	48	28	6,6	6	14	9	0,75	0,4
27850-1352018	65	20	17,5	35,5	29,5	48	28	6,6	6	14	9	0,75	0,5
27850-1352020	71	20	20	35,5	35,5	48	28	6,6	6	14	9	0,75	0,4
27850-1352023	74	20	22,5	35,5	38,5	48	28	6,6	6	14	9	0,8	0,35
27850-1352025	79	20	25	35,5	43,5	48	28	6,6	6	14	9	0,8	0,35
27850-1352028	84	20	27,5	35,5	48,5	48	28	6,6	6	14	9	0,9	0,35
27850-1352033	93	20	32,5	35,5	57,5	48	28	6,6	6	14	9	0,8	0,24

Referencia	A	A1	A2	A3	A4	B	B2	D1	D2	D3	H	F1 máx. kN	F2 máx. kN
27850-1402315	64,5	22,5	15	38,5	26	48	28	6,6	6	14	9	0,65	0,425
27850-1402318	68	22,5	17,5	38,5	29,5	48	28	6,6	6	14	9	0,75	0,5
27850-1402320	74	22,5	20	38,5	35,5	48	28	6,6	6	14	9	0,75	0,4
27850-1402323	77	22,5	22,5	38,5	38,5	48	28	6,6	6	14	9	0,8	0,4
27850-1402328	87	22,5	27,5	38,5	48,5	48	28	6,6	6	14	9	0,8	0,35
27850-1402333	96	22,5	32,5	38,5	57,5	48	28	6,6	6	14	9	0,8	0,24
27850-1452515	69,5	25	15	43,5	26	48	28	6,6	6	14	9	0,65	0,425
27850-1452518	73	25	17,5	43,5	29,5	48	28	6,6	6	14	9	0,75	0,5
27850-1452520	79	25	20	43,5	35,5	48	28	6,6	6	14	9	0,7	0,4
27850-1452523	82	25	22,5	43,5	38,5	48	28	6,6	6	14	9	0,8	0,35
27850-1452525	87	25	25	43,5	43,5	48	28	6,6	6	14	9	0,8	0,325
27850-1452528	92	25	27,5	43,5	48,5	48	28	6,6	6	14	9	0,8	0,32
27850-1452533	101	25	32,5	43,5	57,5	48	28	6,6	6	14	9	0,8	0,24
27850-1502815	74,5	27,5	15	48,5	26	48	28	6,6	6	14	9	0,65	0,425
27850-1502818	78	27,5	17,5	48,5	29,5	48	28	6,6	6	14	9	0,75	0,5
27850-1502820	84	27,5	20	48,5	35,5	48	28	6,6	6	14	9	0,7	0,4
27850-1502823	87	27,5	22,5	48,5	38,5	48	28	6,6	6	14	9	0,8	0,35
27850-1502825	92	27,5	25	48,5	43,5	48	28	6,6	6	14	9	0,8	0,325
27850-1502828	97	27,5	27,5	48,5	48,5	48	28	6,6	6	14	9	0,8	0,32
27850-1502833	106	27,5	32,5	48,5	57,5	48	28	6,6	6	14	9	0,8	0,24
27850-1603315	83,5	32,5	15	57,5	26	48	28	6,6	6	14	9	0,65	0,425
27850-1603318	87	32,5	17,5	57,5	29,5	48	28	6,6	6	14	9	0,75	0,5
27850-1603320	93	32,5	20	57,5	35,5	48	28	6,6	6	14	9	0,7	0,4
27850-1603323	96	32,5	22,5	57,5	38,5	48	28	6,6	6	14	9	0,8	0,35
27850-1603325	101	32,5	25	57,5	43,5	48	28	6,6	6	14	9	0,8	0,325
27850-1603328	106	32,5	27,5	57,5	48,5	48	28	6,6	6	14	9	0,9	0,32
27850-1603333	115	32,5	32,5	57,5	57,5	48	28	6,6	6	14	9	0,9	0,24

20000  
21000  
22000  
23000  
24000  
26000  
27000  
28000  
29000  
31000  
32000  
33000

27850

## Bisagras

de plástico que se pueden colgar, derecha



**Material:**

Termoplástico reforzado con fibra de vidrio. Eje de acero inoxidable.

**Versión:**

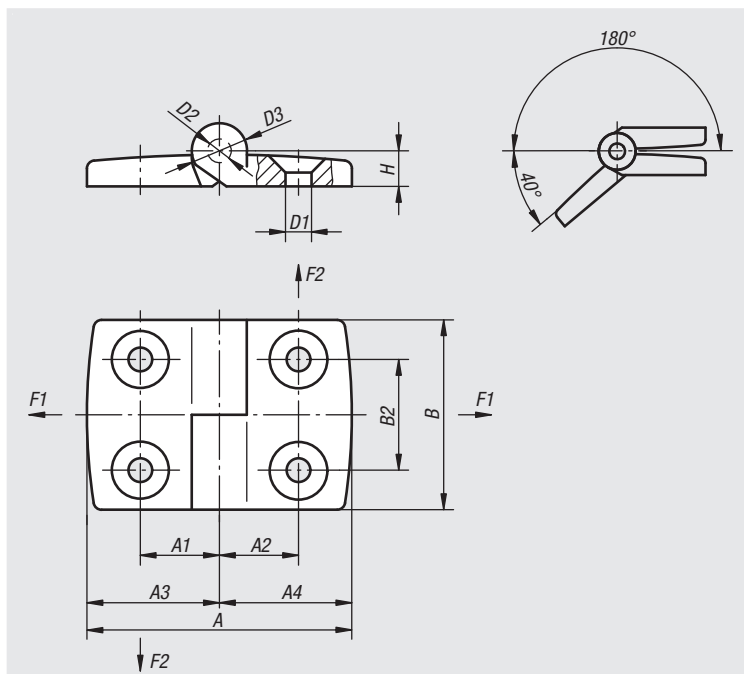
Bisagra negra. Eje con acabado natural.

**Ejemplo de pedido:**

n/m 27850-2251523

**Indicación:**

Todas las bisagras también se pueden suministrar a petición con salientes guía para las ranuras de perfiles de aluminio (ranura 6, 8 y 10). Esto facilita el montaje, asegura la bisagra contra torsiones y la hace más resistente.



Referencia	A	A1	A2	A3	A4	B	B2	D1	D2	D3	H	F1 máx. kN	F2 máx. kN
27850-2251515	52	15	15	26	26	48	28	6,6	6	14	9	0,625	0,425
27850-2251518	55,5	15	17,5	26	29,5	48	28	6,6	6	14	9	0,7	0,5
27850-2251520	61,5	15	20	26	35,5	48	28	6,6	6	14	9	0,7	0,4
27850-2251523	64,5	15	22,5	26	38,5	48	28	6,6	6	14	9	0,8	0,35
27850-2251525	69,5	15	25	26	43,5	48	28	6,6	6	14	9	0,8	0,325
27850-2251528	74,5	15	27,5	26	48,5	48	28	6,6	6	14	9	0,8	0,32
27850-2251533	83,5	15	32,5	26	57,5	48	28	6,6	6	14	9	0,8	0,24
27850-2301815	55,5	17,5	15	29,5	26	48	28	6,6	6	14	9	0,75	0,45
27850-2301818	59	17,5	17,5	29,5	29,5	48	28	6,6	6	14	9	0,75	0,5
27850-2301820	65	17,5	20	29,5	35,5	48	28	6,6	6	14	9	0,7	0,4
27850-2301823	68	17,5	22,5	29,5	38,5	48	28	6,6	6	14	9	0,8	0,35
27850-2301825	73	17,5	25	29,5	43,5	48	28	6,6	6	14	9	0,8	0,35
27850-2301828	78	17,5	27,5	29,5	48,5	48	28	6,6	6	14	9	0,8	0,35
27850-2301833	87	17,5	32,5	29,5	57,5	48	28	6,6	6	14	9	0,8	0,24
27850-2352015	61,5	20	15	35,5	26	48	28	6,6	6	14	9	0,7	0,4
27850-2352018	65	20	17,5	35,5	29,5	48	28	6,6	6	14	9	0,75	0,5
27850-2352020	71	20	20	35,5	35,5	48	28	6,6	6	14	9	0,75	0,4
27850-2352023	74	20	22,5	35,5	38,5	48	28	6,6	6	14	9	0,8	0,35
27850-2352025	79	20	25	35,5	43,5	48	28	6,6	6	14	9	0,8	0,35
27850-2352028	84	20	27,5	35,5	48,5	48	28	6,6	6	14	9	0,8	0,35
27850-2352033	93	20	32,5	35,5	57,5	48	28	6,6	6	14	9	0,8	0,24
27850-2402315	64,5	22,5	15	38,5	26	48	28	6,6	6	14	9	0,65	0,425
27850-2402318	68	22,5	17,5	38,5	29,5	48	28	6,6	6	14	9	0,75	0,5
27850-2402320	74	22,5	20	38,5	35,5	48	28	6,6	6	14	9	0,75	0,4
27850-2402323	77	22,5	22,5	38,5	38,5	48	28	6,6	6	14	9	0,8	0,35

Referencia	A	A1	A2	A3	A4	B	B2	D1	D2	D3	H	F1 máx. kN	F2 máx. kN
27850-2402325	82	22,5	25	38,5	43,5	48	28	6,6	6	14	9	0,8	0,35
27850-2402328	87	22,5	27,5	38,5	48,5	48	28	6,6	6	14	9	0,8	0,35
27850-2402333	96	22,5	32,5	38,5	57,5	48	28	6,6	6	14	9	0,8	0,24
27850-2452515	69,5	25	15	43,5	26	48	28	6,6	6	14	9	0,65	0,425
27850-2452518	73	25	17,5	43,5	29,5	48	28	6,6	6	14	9	0,75	0,5
27850-2452520	79	25	20	43,5	35,5	48	28	6,6	6	14	9	0,7	0,4
27850-2452523	82	25	22,5	43,5	38,5	48	28	6,6	6	14	9	0,8	0,35
27850-2452525	87	25	25	43,5	43,5	48	28	6,6	6	14	9	0,8	0,325
27850-2452528	92	25	27,5	43,5	48,5	48	28	6,6	6	14	9	0,8	0,32
27850-2452533	101	25	32,5	43,5	57,5	48	28	6,6	6	14	9	0,8	0,24
27850-2502815	74,5	27,5	15	48,5	26	48	28	6,6	6	14	9	0,65	0,425
27850-2502818	78	27,5	17,5	48,5	29,5	48	28	6,6	6	14	9	0,75	0,5
27850-2502820	84	27,5	20	48,5	35,5	48	28	6,6	6	14	9	0,7	0,4
27850-2502823	87	27,5	22,5	48,5	38,5	48	28	6,6	6	14	9	0,8	0,35
27850-2502825	92	27,5	25	48,5	43,5	48	28	6,6	6	14	9	0,8	0,325
27850-2502828	97	27,5	27,5	48,5	48,5	48	28	6,6	6	14	9	0,8	0,32
27850-2502833	106	27,5	32,5	48,5	57,5	48	28	6,6	6	14	9	0,8	0,24
27850-2603315	83,5	32,5	15	57,5	26	48	28	6,6	6	14	9	0,65	0,425
27850-2603318	87	32,5	17,5	57,5	29,5	48	28	6,6	6	14	9	0,75	0,5
27850-2603320	93	32,5	20	57,5	35,5	48	28	6,6	6	14	9	0,7	0,4
27850-2603323	96	32,5	22,5	57,5	38,5	48	28	6,6	6	14	9	0,8	0,35
27850-2603325	101	32,5	25	57,5	43,5	48	28	6,6	6	14	9	0,8	0,325
27850-2603328	106	32,5	27,5	57,5	48,5	48	28	6,6	6	14	9	0,9	0,32
27850-2603333	115	32,5	32,5	57,5	57,5	48	28	6,6	6	14	9	0,9	0,24

27852

## Bisagras

de plástico



**Material:**

Termoplástico reforzado con fibra de vidrio. Eje de acero inoxidable.

**Versión:**

Bisagra negra. Eje con acabado natural.

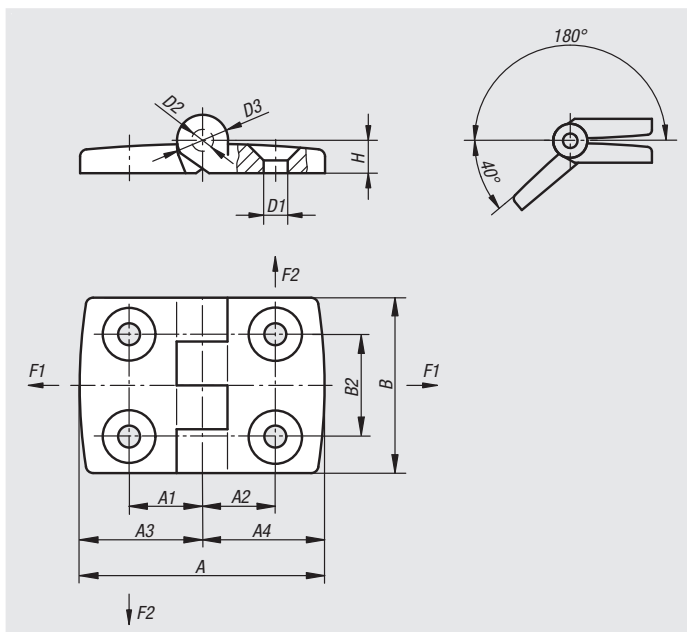
**Ejemplo de pedido:**

nim 27852-251528

**Indicación:**

Las bisagras con aletas de distinta longitud se pueden instalar a la derecha o a la izquierda.

Todas las bisagras también se pueden suministrar a petición con salientes guía para las ranuras de perfiles de aluminio (ranura 6, 8 y 10). Esto facilita el montaje, asegura la bisagra contra torsiones y la hace más resistente.



Referencia	A	A1	A2	A3	A4	B	B2	D1	D2	D3	H	F1 máx. kN	F2 máx. kN
27852-201212	39	11,5	11,5	19,5	19,5	30	14	4,2	3	8	5,5	0,4	0,2
27852-251515	52	15	15	26	26	48	28	6,6	6	14	9	0,625	0,425
27852-251518	55,5	15	17,5	26	29,5	48	28	6,6	6	14	9	0,7	0,5
27852-251520	61,5	15	20	26	35,5	48	28	6,6	6	14	9	0,7	0,4
27852-251523	64,5	15	22,5	26	38,5	48	28	6,6	6	14	9	0,8	0,35
27852-251525	69,5	15	25	26	43,5	48	28	6,6	6	14	9	0,8	0,325
27852-251528	74,5	15	27,5	26	48,5	48	28	6,6	6	14	9	0,8	0,32
27852-251533	83,5	15	32,5	26	57,5	48	28	6,6	6	14	9	0,8	0,24
27852-301818	59	17,5	17,5	29,5	29,5	48	28	6,6	6	14	9	0,7	0,4
27852-301820	65	17,5	20	29,5	35,5	48	28	6,6	6	14	9	0,7	0,4
27852-301823	68	17,5	22,5	29,5	38,5	48	28	6,6	6	14	9	0,75	0,45
27852-301825	73	17,5	25	29,5	43,5	48	28	6,6	6	14	9	0,75	0,45
27852-301828	78	17,5	27,5	29,5	48,5	48	28	6,6	6	14	9	0,9	0,425
27852-301833	87	17,5	32,5	29,5	57,5	48	28	6,6	6	14	9	0,85	0,2
27852-352020	71	20	20	35,5	35,5	48	28	6,6	6	14	9	0,7	0,4
27852-352023	74	20	22,5	35,5	38,5	48	28	6,6	6	14	9	0,75	0,45
27852-352025	79	20	25	35,5	43,5	48	28	6,6	6	14	9	0,75	0,45
27852-352028	84	20	27,5	35,5	48,5	48	28	6,6	6	14	9	0,8	0,425
27852-352033	93	20	32,5	35,5	57,5	48	28	6,6	6	14	9	0,8	0,175
27852-402323	77	22,5	22,5	38,5	38,5	48	28	6,6	6	14	9	0,75	0,45
27852-402325	82	22,5	25	38,5	43,5	48	28	6,6	6	14	9	0,75	0,45
27852-402328	87	22,5	27,5	38,5	48,5	48	28	6,6	6	14	9	0,8	0,425
27852-402333	96	22,5	32,5	38,5	57,5	48	28	6,6	6	14	9	0,85	0,175
27852-452525	87	25	25	43,5	43,5	48	28	6,6	6	14	9	0,75	0,45
27852-452528	92	25	27,5	43,5	48,5	48	28	6,6	6	14	9	0,8	0,425
27852-452533	101	25	32,5	43,5	57,5	48	28	6,6	6	14	9	0,85	0,2
27852-502828	97	27,5	27,5	48,5	48,5	48	28	6,6	6	14	9	0,8	0,425
27852-502833	106	27,5	32,5	48,5	57,5	48	28	6,6	6	14	9	0,85	0,2
27852-603333	115	32,5	32,5	57,5	57,5	48	28	6,6	6	14	9	0,85	0,175

20000  
21000  
22000  
23000  
24000  
26000  
27000  
28000  
29000  
31000  
32000  
33000

27853

## Bisagras

de plástico con función de sujeción



### Material:

Bisagra de termoplástico reforzado con fibra de vidrio.  
Eje de acero.  
Palanca de sujeción de termoplástico reforzado con fibra de vidrio. Mecanismo de acero.

### Versión:

Bisagra negra. Eje cincado. Palanca de sujeción negra.  
Mecanismo negro cincado.

### Ejemplo de pedido:

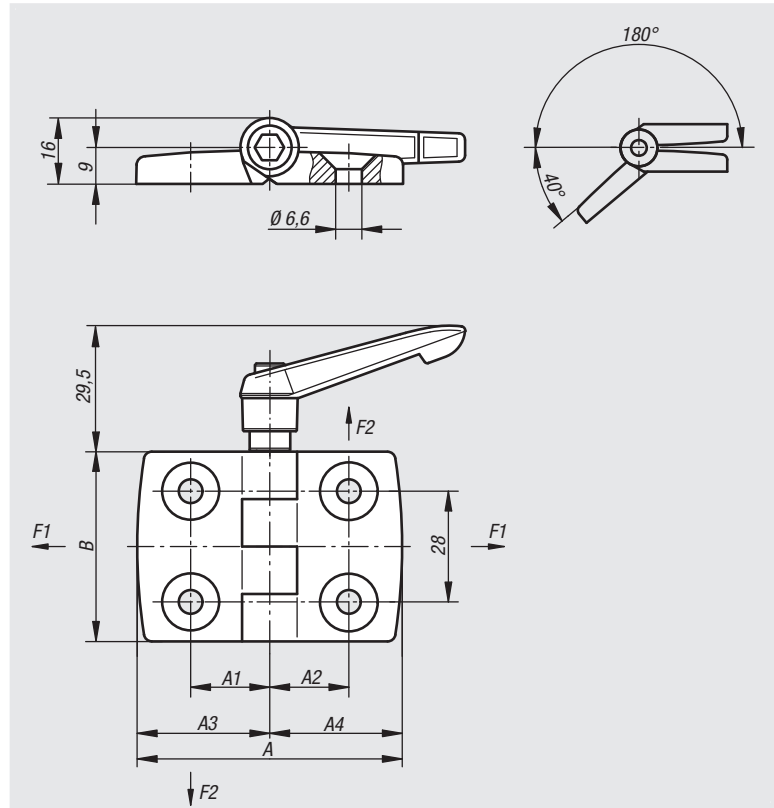
n/m 27853-251515

### Indicación:

Las bisagras se pueden sujetar en cualquier lugar con la palanca de sujeción insertable.

### A petición:

Bisagras con salientes guía (ranura 6, 8 y 10) para perfiles de aluminio.  
Combinación de distintas aletas de bisagra.



Referencia	A	A1	A2	A3	A4	B	F1 máx. kN	F2 máx. kN
27853-251515	52	15	15	26	26	48	0,5	0,38
27853-301818	59	17,5	17,5	29,5	29,5	48	0,7	0,4
27853-352020	72	20	20	36	36	48	0,7	0,4
27853-402323	77	22,5	22,5	38,5	38,5	48	0,75	0,45
27853-452525	87	25	25	43,5	43,5	48	0,75	0,45
27853-502828	97	27,5	27,5	48,5	48,5	48	0,8	0,425
27853-603333	115	32,5	32,5	57,5	57,5	48	0,85	0,175

27854

## Bisagras

de plástico con agujeros alargados



**Material:**

Termoplástico reforzado con fibra de vidrio. Eje de acero inoxidable.

**Versión:**

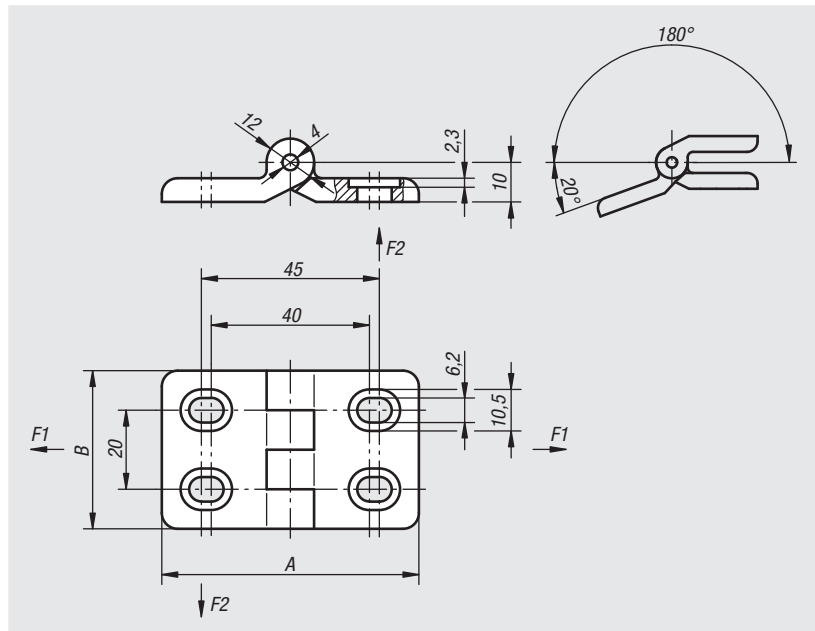
Bisagra negra. Eje con acabado natural.

**Ejemplo de pedido:**

n/m 27854-402020

**Indicación:**

Las bisagras pueden ajustarse en horizontal y, de este modo, alinearse de forma óptima.



20000  
21000  
22000  
23000  
24000  
26000  
27000  
28000  
29000  
31000  
32000  
33000

Referencia	A	B	F1 máx. kN	F2 máx. kN
27854-402020	65	40	0,5	0,3

27855

## Bisagras

de plástico con perforación de fijación



**Material:**

Termoplástico reforzado con fibra de vidrio.  
Eje de acero.

**Versión:**

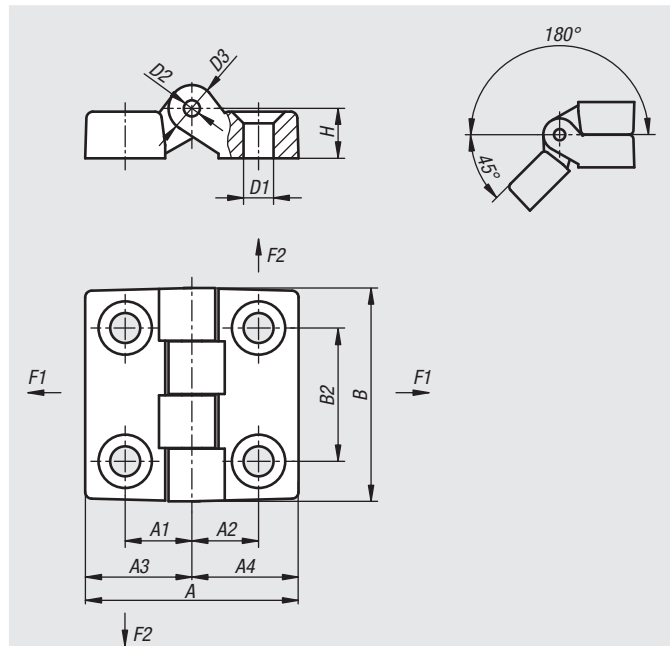
Bisagra negra.  
Eje cincado.

**Ejemplo de pedido:**

nIm 27855-004161010

**Indicación:**

Bisagra con perforación de fijación  
para tornillo avellanado DIN 7991/UNI 5933.



Referencia	A	A1	A2	A3	A4	B	B2	D1	D2	D3	H	F1 N	F2 N
27855-004161010	32	10	10	16	16	32	20	4,5	3	7	7	1440	490
27855-006241515	48	15	15	24	24	48	30	6,5	5	10	10,5	1960	1470
27855-006322020	64	20	20	32	32	64	40	6,5	5	12	13	2990	1520
27855-008483232	96	31,5	31,5	48	48	96	60	8,5	8	16	16	4300	1810
27855-010483232	96	31,5	31,5	48	48	96	60	10,5	8	16	16	4300	1810



27856

## Bisagras

de plástico con salientes guía, se pueden colgar



**Material:**

Termoplástico reforzado con fibra de vidrio.  
Eje de acero inoxidable.  
Arandela de termoplástico.

**Versión:**

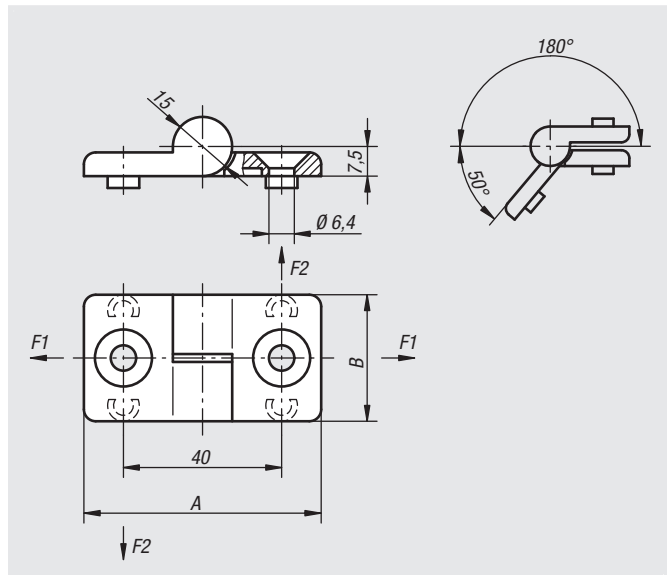
Bisagra y arandela negras. Eje con acabado natural.

**Ejemplo de pedido:**

n/m 27856-1322020

**Indicación:**

Las bisagras se pueden fijar a través de los salientes guía en una ranura (8 mm).



20000  
21000  
22000  
23000  
24000  
26000  
27000  
28000  
29000  
31000  
32000  
33000

Referencia	Versión	A	B	F1 máx. kN	F2 máx. kN
27856-1322020	A la izquierda	60	32	0,2	0,1
27856-2322020	A la derecha	60	32	0,2	0,1



27857

## Bisagras

de plástico con función de retención



**Material:**

Bisagra y cubiertas de termoplástico PA reforzado con fibra de vidrio.  
Eje de acero inoxidable.

**Versión:**

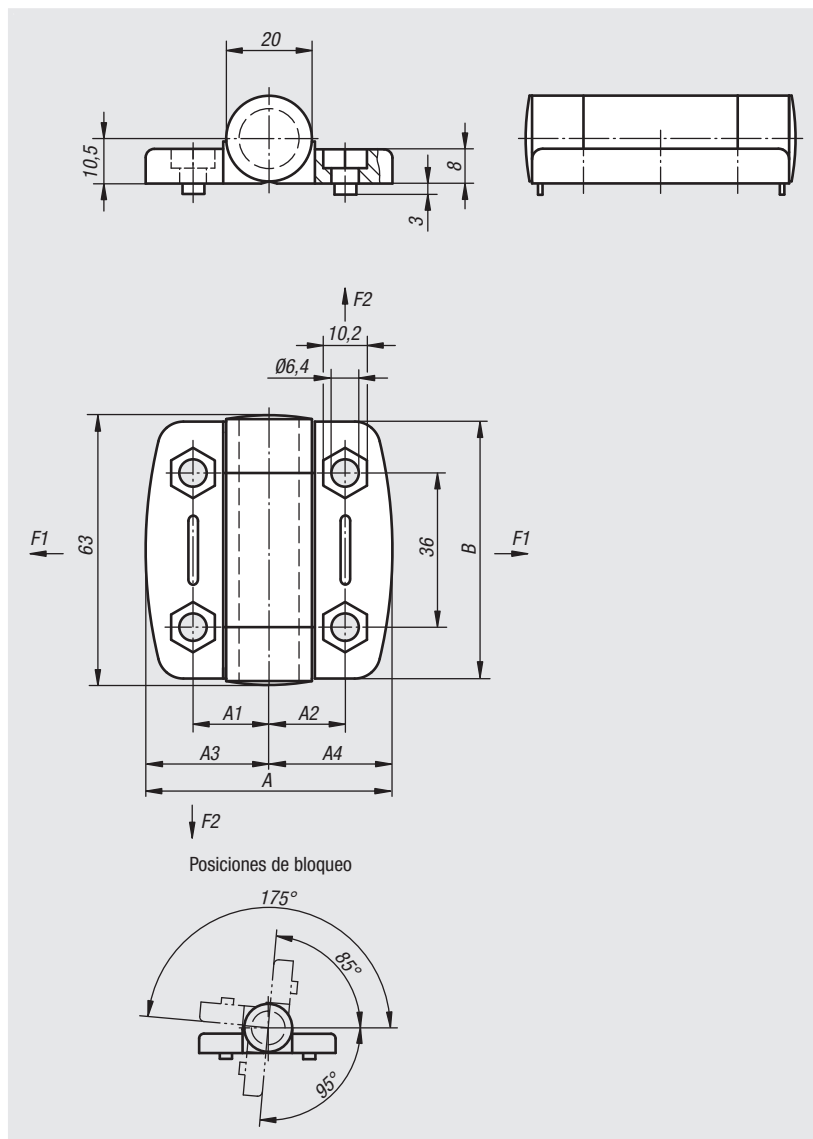
Bisagra y cubiertas negras.  
Eje con acabado natural.

**Ejemplo de pedido:**

n/m 27857-56181800

**Indicación:**

Las bisagras están equipadas con una función de retención. Esta se encaja en cuatro posiciones y mantiene abiertas o cerradas las puertas y las tapas de forma segura. Las bisagras están disponibles con y sin salientes guía para perfiles de aluminio. Las bisagras se pueden fijar a través de los salientes guía en una ranura.



Referencia	A	A1	A2	A3	A4	B	Salientes guía para ranura	F1 máx. kN	F2 máx. kN
27857-56181800	54	17,75	17,75	27	27	56	-	0,4	0,35
27857-56181806	54	17,75	17,75	27	27	56	6	0,4	0,35
27857-56181808	54	17,75	17,75	27	27	56	8	0,4	0,35
27857-56232300	73,5	22,75	22,75	36,75	36,75	56	-	0,6	0,425
27857-56232308	73,5	22,75	22,75	36,75	36,75	56	8	0,6	0,425
27857-56232310	73,5	22,75	22,75	36,75	36,75	56	10	0,6	0,425

27858

## Bisagras

de plástico con fricción ajustable



**Material:**

Bisagra y cubiertas de termoplástico PA reforzado con fibra de vidrio.  
Partes de acero inoxidable.

**Versión:**

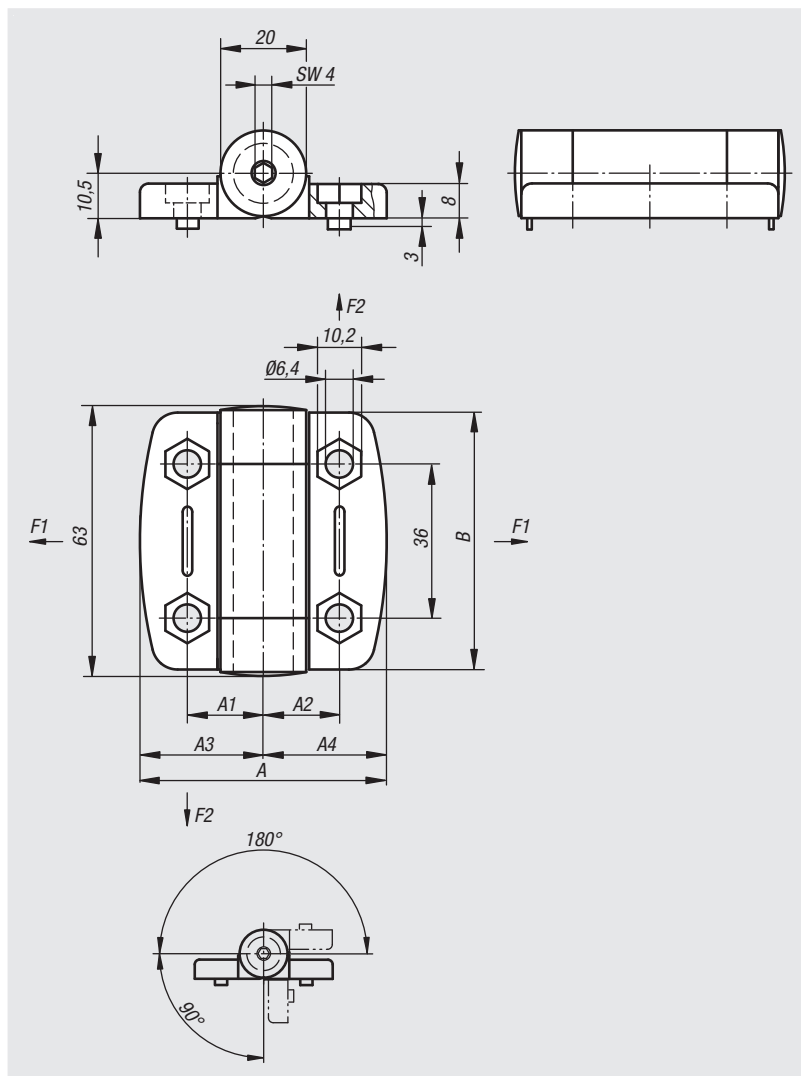
Bisagra y cubiertas negras.  
Partes de acero con acabado natural.

**Ejemplo de pedido:**

nIm 27858-56181800

**Indicación:**

Las bisagras de fricción permiten colocar la puerta en cualquier posición de ángulo. La resistencia a la fricción se puede regular de forma continua con un tornillo de ajuste de 0-5 Nm. Las bisagras están disponibles con y sin salientes guía para perfiles de aluminio. Las bisagras se pueden fijar a través de los salientes guía en una ranura.



Referencia	A	A1	A2	A3	A4	B	Salientes guía para ranura	F1 máx. kN	F2 máx. kN
27858-56181800	54	17,75	17,75	27	27	56	-	0,4	0,325
27858-56181806	54	17,75	17,75	27	27	56	6	0,4	0,325
27858-56181808	54	17,75	17,75	27	27	56	8	0,4	0,325
27858-56232300	73,5	22,75	22,75	36,75	36,75	56	-	0,6	0,425
27858-56232308	73,5	22,75	22,75	36,75	36,75	56	8	0,6	0,425
27858-56232310	73,5	22,75	22,75	36,75	36,75	56	10	0,6	0,425

20000  
21000  
22000  
23000  
24000  
26000  
27000  
28000  
29000  
31000  
32000  
33000

27859

## Bisagras

de aluminio con fricción ajustable



**Material:**

Aluminio 6060 T5.  
Embellecedores de PA 6.6.  
Arandelas de POM.

**Versión:**

Negro anodizado.

**Ejemplo de pedido:**

nIm 27859-35301

**Indicación:**

Las bisagras con momento de torsión permiten colocar la puerta en cualquier ángulo. La resistencia a la fricción se puede regular de forma continua con un tornillo de ajuste de 0-1 Nm.  
Ángulo de apertura: 270°.

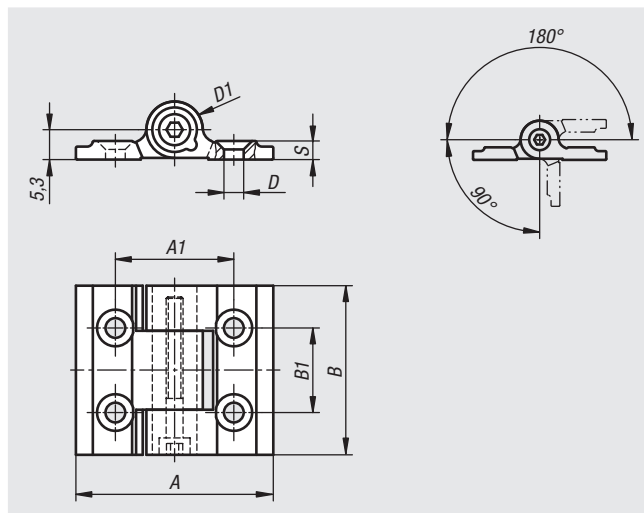
Máx. resistencia a la tracción: 2240 N

Máx. resistencia al cizallamiento: 1050 N

Fijación mediante tornillos de cabeza avellanada según DIN 7991.

**Rango de temperatura:**

De -20 °C a +80 °C



Referencia	A	A1	B	B1	D	D1	S
27859-35301	35	21	30	15	3,5	10	3,3

27860

## Bisagras

de aluminio con fricción ajustable



### Material:

Aluminio 6060 T5.  
Manguito de POM.  
Tornillo de ajuste de acero inoxidable.  
Arandelas de apoyo de PA.  
Pernos de fijación de acero.

### Versión:

Negro anodizado.  
Pernos de fijación cincados.

### Ejemplo de pedido:

n/m 27860-55651

### Indicación:

Las bisagras con momento de torsión permiten colocar la puerta en cualquier ángulo. La resistencia a la fricción se puede regular de forma continua con un tornillo de ajuste de 0-5 Nm.

Ángulo de apertura: 225°.

Máx. resistencia a la tracción: 6000 N

Máx. resistencia al cizallamiento: 5000 N

### Rango de temperatura:

De -20 °C a +80 °C

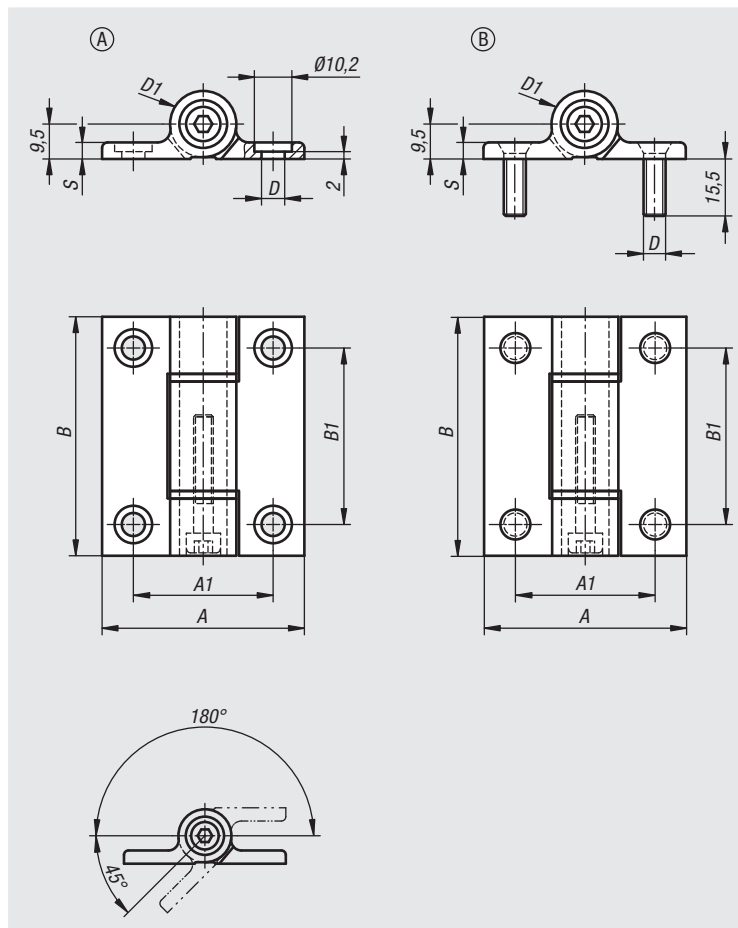
### Accesorios:

Tornillos de cabeza cilíndrica con hexágono interior DIN 912/DIN EN ISO 4762.

### Indicación sobre el dibujo:

Forma A: fijación mediante tornillos de cabeza cilíndrica según DIN 912/DIN EN ISO 4762

Forma B: fijación mediante pernos roscados



Referencia	Forma	A	A1	B	B1	D	D1	S
27860-55651	A	55	38	65	48	6,3	18	4,5
27860-556511	B	55	38	65	48	6,3	18	4,5

norelem

727

27861

## Bisagras

de aluminio con función de retención



**Material:**

Aluminio 6060 T5.  
Tornillo y tuerca de acero inoxidable.  
Arandelas de apoyo de PA.

**Versión:**

Negro anodizado.

**Ejemplo de pedido:**

n/m 27861-35301

**Indicación:**

Las bisagras cuentan con una función de retención, que se activa cada 30° de 0° a 270° y, de este modo, mantiene puertas y compuertas abiertas o bien cerradas.

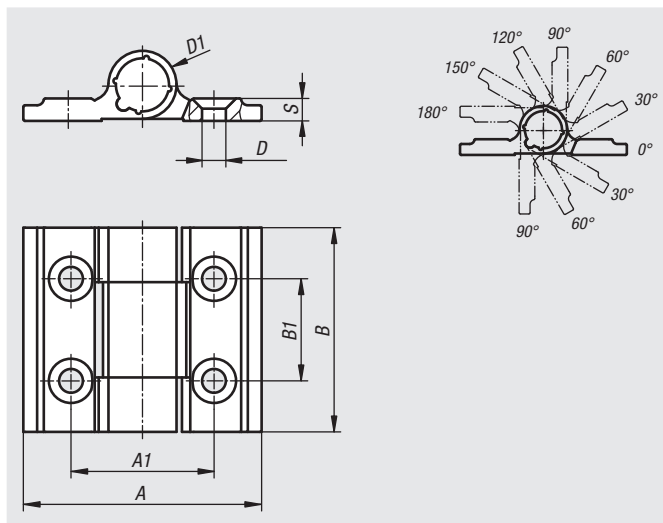
El momento de retención no se puede ajustar.

Tolerancia del momento de torsión: ± 20 %

Fijación mediante tornillos avellanados según DIN 7991.

**Rango de temperatura:**

De -30 °C a +70 °C



Referencia	A	A1	B	B1	D	D1	S	Momento de torsión máx. Nm
27861-35301	35	21	30	15	3,5	10	3,3	0,3

27862

## Bisagras

de aluminio con función de retención



### Material:

Aluminio 6060 T5.  
Tornillo y tuerca de acero inoxidable.  
Arandelas de apoyo de PA.

### Versión:

Negro anodizado.

### Ejemplo de pedido:

nIm 27862-556711

### Indicación:

Las bisagras cuentan con una función de retención, que se activa cada 30° de 0° a 270° y, de este modo, mantiene puertas y compuertas abiertas o bien cerradas.

El momento de retención no se puede ajustar.

Las bisagras están diseñadas para más de 30.000 ciclos de conmutación.

Tolerancia del momento de torsión:  $\pm 20\%$ .

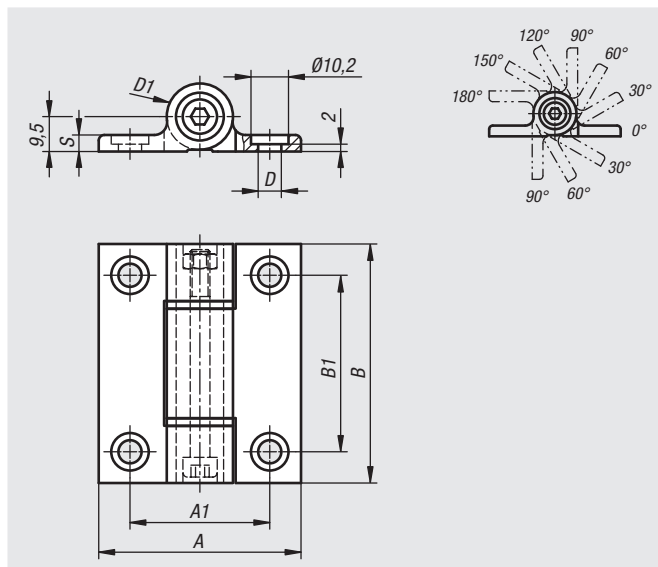
Fijación mediante tornillos de cabeza cilíndrica según DIN 912/DIN EN ISO 4762.

### Rango de temperatura:

De -30 °C a +70 °C

### Accesorios:

Tornillos de cabeza cilíndrica con hexágono interior DIN 912/DIN EN ISO 4762.



Referencia	A	A1	B	B1	D	D1	S	Momento de torsión máx. Nm
27862-556711	55	38	67	48	6,3	18	4,5	1,8
27862-556712	55	38	67	48	6,3	18	4,5	2,5
27862-556713	55	38	67	48	6,3	18	4,5	3,2
27862-556715	55	38	67	48	6,3	18	4,5	5

norelem

729

27865

## Bisagras

de fundición inyectada de cinc con agujeros alargados



**Material:**

Fundición inyectada de cinc. Eje de acero inoxidable.  
Arandelas de termoplástico.

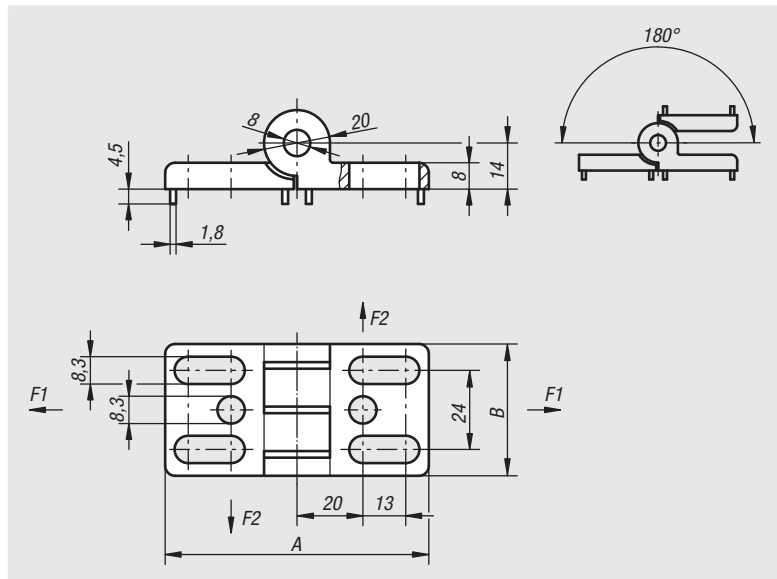
**Versión:**

Bisagra con recubrimiento de polvo negro. Eje con acabado natural. Arandelas negras.

**Ejemplo de pedido:**  
n/m 27865-402020

**Indicación:**

Las bisagras pueden ajustarse en horizontal y, de este modo, alinearse de forma óptima.



Referencia	A	B	Salientes guía para ranura	F1 máx. kN	F2 máx. kN
27865-402020	80	40	-	1,2	0,5
27865-402008	80	40	8	1,2	0,5
27865-402010	80	40	10	1,2	0,5



27868

## Bisagras

de fundición injectada de cinc con función de sujeción



**Material:**

Bisagra de fundición injectada de cinc. Eje de acero.  
Palanca de sujeción de termoplástico reforzado con fibra de vidrio. Mecanismo de acero.

**Versión:**

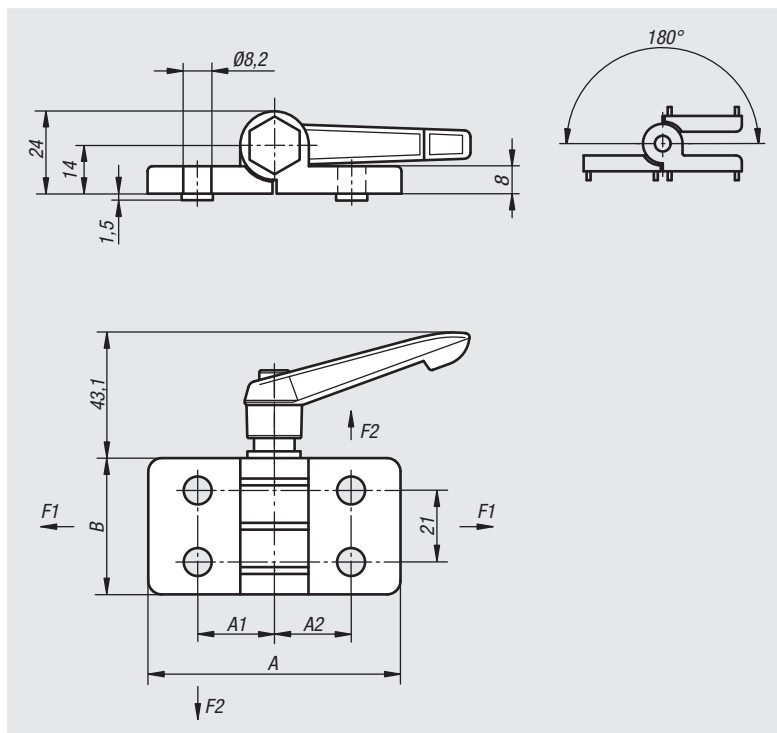
Bisagra con recubrimiento de polvo negro. Eje cincado.  
Palanca de sujeción negra. Mecanismo negro cincado.

**Ejemplo de pedido:**

n/m 27868-40232300

**Indicación:**

Las bisagras se pueden sujetar en cualquier lugar con la palanca de sujeción insertable.  
Las bisagras están disponibles con y sin salientes guía para perfiles de aluminio. Las bisagras se pueden fijar a través de los salientes guía en una ranura.



Referencia	A	A1	A2	B	Salientes guía para ranura	F1 máx. kN	F2 máx. kN
27868-40232300	74	22,5	22,5	40	-	1,5	0,65
27868-40232308	74	22,5	22,5	40	8	1,5	0,65
27868-40232310	74	22,5	22,5	40	10	1,5	0,65
27868-40232500	74	22,5	25	40	-	1,5	0,65
27868-40232508	74	22,5	25	40	8	1,5	0,65
27868-40232510	74	22,5	25	40	10	1,5	0,65
27868-45252500	74	25	25	40	-	1,5	0,65
27868-45252508	74	25	25	40	8	1,5	0,65
27868-45252510	74	25	25	40	10	1,5	0,65

20000  
21000  
22000  
23000  
24000  
26000  
27000  
28000  
29000  
31000  
32000  
33000

27870

## Bisagras

de aluminio que se pueden colgar, izquierda



**Material:**

Fundición inyectada de aluminio.  
Eje de acero inoxidable.

**Versión:**

Bisagra niquelada en mate.  
Eje con acabado natural.

**Ejemplo de pedido:**

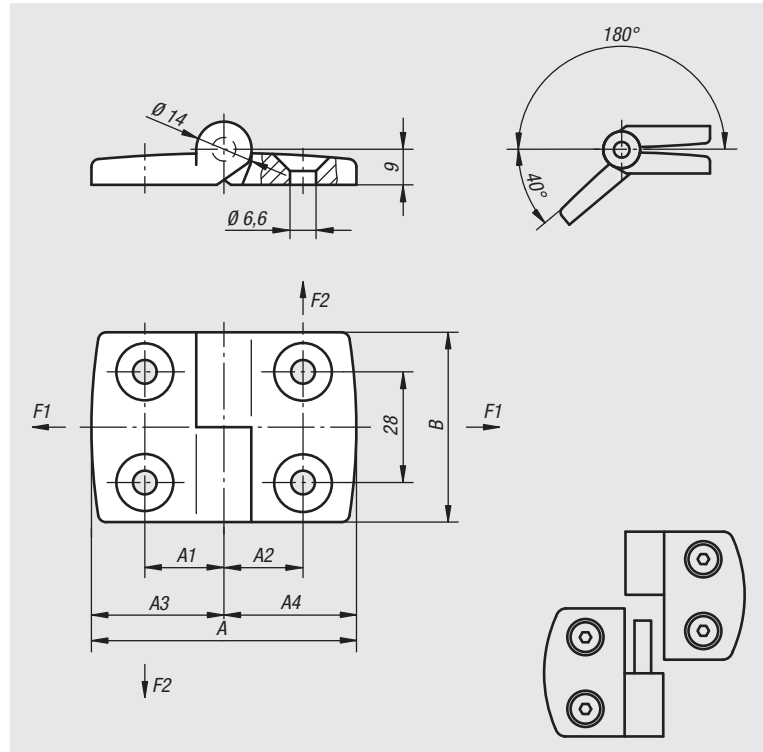
nIm 27870-1251515

**Indicación:**

Bisagras para elementos superficiales y perfiles de aluminio.  
La bisagra puede estar equipada con tapa de plástico sobre pivote portador.

**A petición:**

Bisagras para salientes guía (ranuras 5, 6, 8, 10, 12 y 14) para perfiles de aluminio.  
Combinación de aletas de distintas longitudes.



Referencia	A	A1	A2	A3	A4	B	F1 máx. kN	F2 máx. kN
27870-1251515	52	15	15	26	26	48	0,41	0,25
27870-1301818	59	17,5	17,5	29,5	29,5	48	0,45	0,28
27870-1352020	72	20	20	36	36	48	0,5	0,25
27870-1402323	77	22,5	22,5	38,5	38,5	48	0,55	0,2
27870-1452525	87	25	25	43,5	43,5	48	0,55	0,2
27870-1502828	97	27,5	27,5	48,5	48,5	48	0,55	0,175
27870-1603333	115	32,5	32,5	57,5	57,5	48	0,575	0,15

27870

## Bisagras

de aluminio que se pueden colgar, derecha



**Material:**

Fundición inyectada de aluminio.  
Eje de acero inoxidable.

**Versión:**

Bisagra niquelada en mate.  
Eje con acabado natural.

**Ejemplo de pedido:**

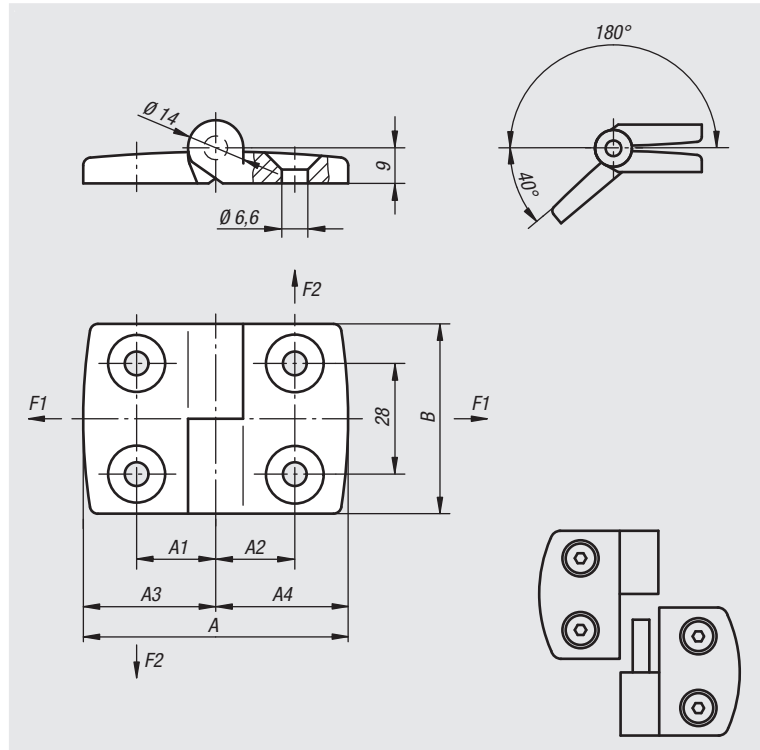
nIm 27870-2251515

**Indicación:**

Bisagras para elementos superficiales y perfiles de aluminio.  
La bisagra puede estar equipada con tapa de plástico sobre pivote portador.

**A petición:**

Bisagras para salientes guía (ranuras 5, 6, 8, 10, 12 y 14) para perfiles de aluminio.  
Combinación de aletas de distintas longitudes.



Referencia	A	A1	A2	A3	A4	B	F1 máx. kN	F2 máx. kN
27870-2251515	52	15	15	26	26	48	0,41	0,25
27870-2301818	59	17,5	17,5	29,5	29,5	48	0,45	0,28
27870-2352020	72	20	20	36	36	48	0,5	0,25
27870-2402323	77	22,5	22,5	38,5	38,5	48	0,55	0,2
27870-2452525	87	25	25	43,5	43,5	48	0,55	0,2
27870-2502828	97	27,5	27,5	48,5	48,5	48	0,55	0,175
27870-2603333	115	32,5	32,5	57,5	57,5	48	0,575	0,15

20000  
21000  
22000  
23000  
24000  
26000  
27000  
28000  
29000  
31000  
32000  
33000

27870-01

## Bisagras

de acero inoxidable



**Material:**

Bisagra de acero inoxidable 1.4401.  
Eje de acero inoxidable 1.4104.

**Versión:**

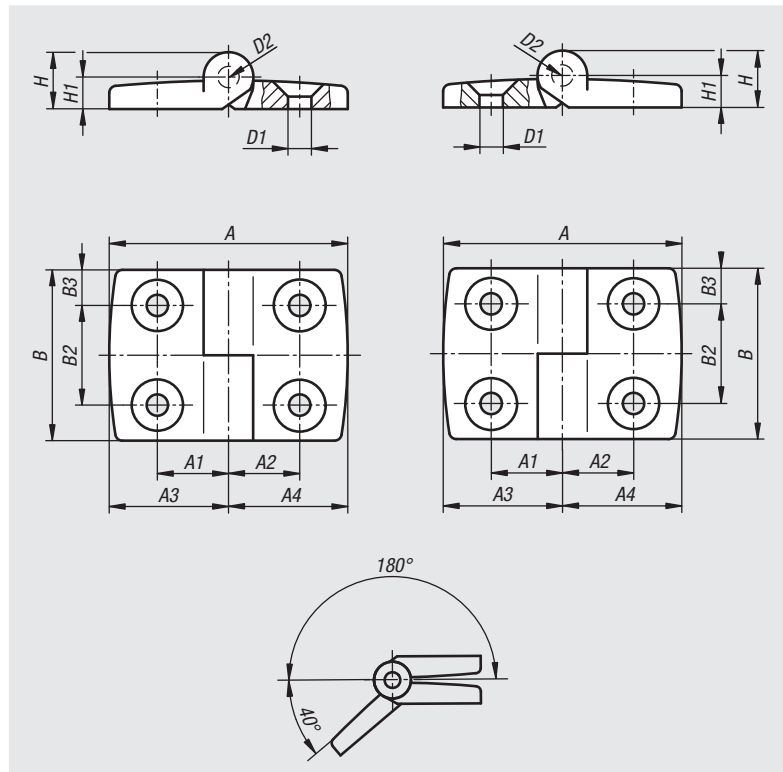
Con un brillo intenso.

**Ejemplo de pedido:**

n/m 27870-01-06261515

**Indicación:**

Bisagra para elementos superficiales y perfiles de aluminio, desenganchable. Eje cerrado lateralmente. Tornillos al ras para minimizar el depósito de suciedad.



Referencia A la izquierda	Referencia A la derecha	A	A1	A2	A3	A4	B	B2	B3	D1	D2	H	H1	Capacidad de carga N
27870-01-16261515	27870-01-06261515	52	15	15	26	26	48	28	10	6,6	6	16	9	5000
27870-01-16301818	27870-01-06301818	59	17,5	17,5	29,5	29,5	48	28	10	6,6	6	16	9	5000
27870-01-16392323	27870-01-06392323	77	22,5	22,5	38,5	38,5	48	28	10	6,6	6	16	9	5000
27870-01-16442525	27870-01-06442525	87	25	25	43,5	43,5	48	28	10	6,6	6	16	9	5000
27870-01-16583333	27870-01-06583333	115	32,5	32,5	57,5	57,5	48	28	10	6,6	6	16	9	5000

27872

## Bisagras

de aluminio



**Material:**

Fundición inyectada de aluminio.  
Eje de acero inoxidable.

**Versión:**

Bisagra niquelada en mate.  
Eje con acabado natural.

**Ejemplo de pedido:**

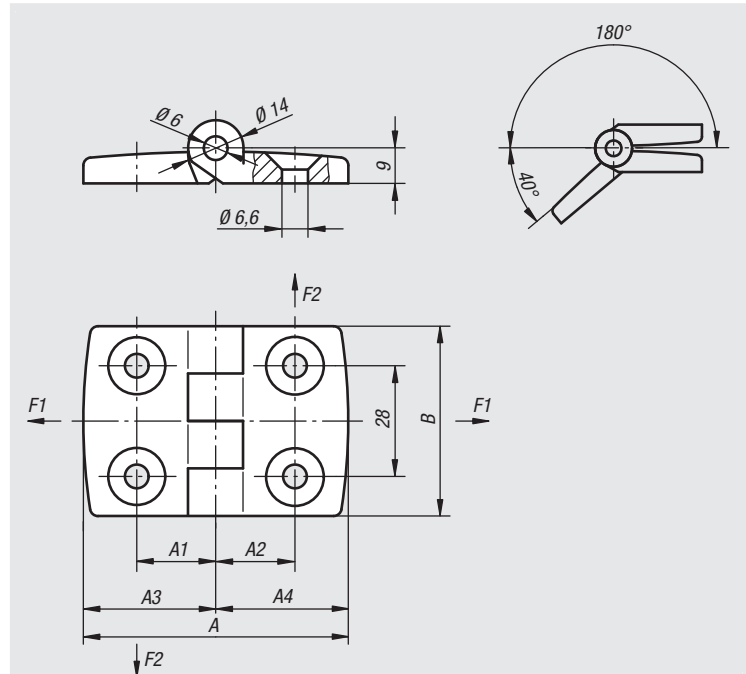
nIm 27872-251515

**Indicación:**

Bisagras para elementos superficiales y perfiles de aluminio, no se pueden colgar.  
La bisagra puede estar equipada con tapa de plástico sobre pivote portador.

**A petición:**

Bisagras para salientes guía (ranuras 5, 6, 8, 10, 12 y 14) para perfiles de aluminio.  
Combinación de aletas de distintas longitudes.



Referencia	A	A1	A2	A3	A4	B	F1 máx. kN	F2 máx. kN
27872-251515	52	15	15	26	26	48	0,275	0,215
27872-301818	59	17,5	17,5	29,5	29,5	48	0,325	0,225
27872-352020	72	20	20	36	36	48	0,325	0,225
27872-402323	77	22,5	22,5	38,5	38,5	48	0,4	0,25
27872-452525	87	25	25	43,5	43,5	48	0,4	0,25
27872-502828	97	27,5	27,5	48,5	48,5	48	0,4	0,25
27872-603333	115	32,5	32,5	57,5	57,5	48	0,4	0,1

20000  
21000  
22000  
23000  
24000  
26000  
27000  
28000  
29000  
31000  
32000  
33000

27875

## Bisagras

de acero inoxidable



**Material:**

Acero inoxidable 1.4401.

**Versión:**

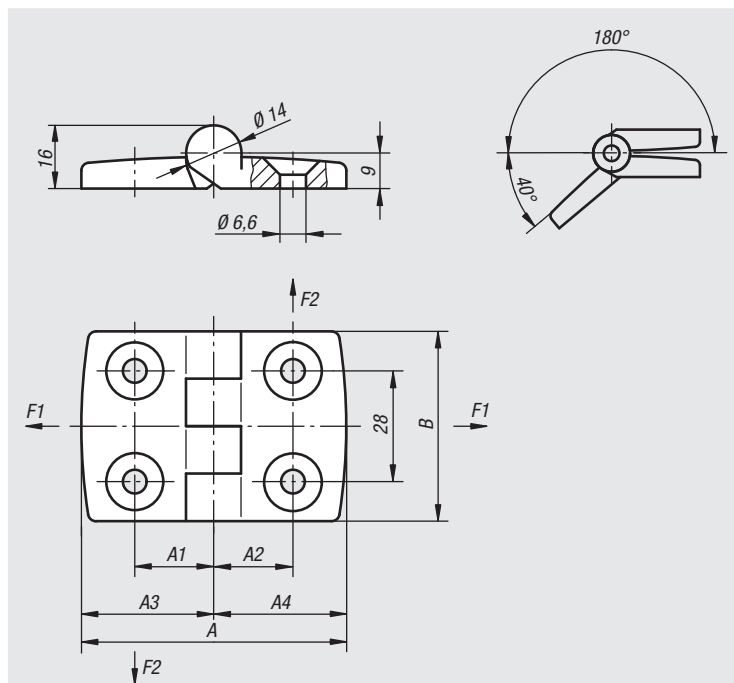
Pulido.

**Ejemplo de pedido:**

n/m 27875-062615151

**Indicación:**

Bisagras para elementos superficiales y perfiles de aluminio.

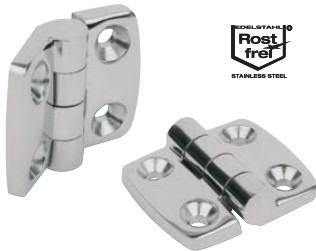


Referencia	A	A1	A2	A3	A4	B	F1 máx. kN	F2 máx. kN
27875-062615151	52	15	15	26	26	48	0,7	0,560
27875-063018181	59	17,5	17,5	29,5	29,5	48	0,8	0,575
27875-064023231	77	22,5	22,5	38,5	38,5	48	0,9	0,675
27875-064525251	85	25	25	42,5	42,5	48	0,9	0,675
27875-066033331	113	32,5	32,5	56,5	56,5	48	0,9	0,260

27875-01

## Bisagras

de acero inoxidable



**Material:**

Bisagra de acero inoxidable 1.4401.  
Eje de acero inoxidable 1.4104.

**Versión:**

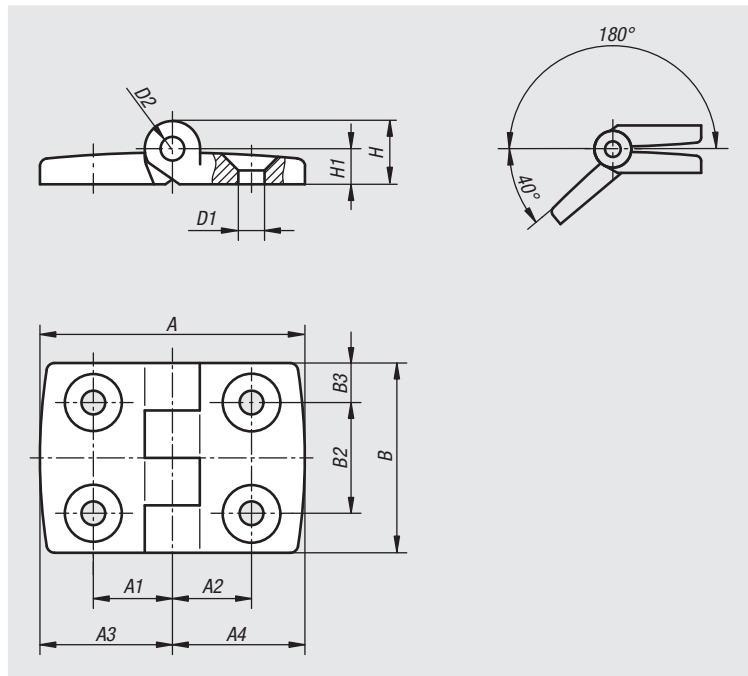
Con un brillo intenso.

**Ejemplo de pedido:**

nIm 27875-01-04191212

**Indicación:**

Bisagra para elementos superficiales y perfiles de aluminio, no desenganchable. Eje cerrado lateralmente. Tornillos al ras para minimizar el depósito de suciedad.



20000  
21000  
22000  
23000  
24000  
26000  
27000  
28000  
29000  
31000  
32000  
33000

Referencia	A	A1	A2	A3	A4	B	B2	B3	D1	D2	H	H1	Capacidad de carga N
27875-01-04191212	38	11,5	11,5	19	19	30	14	8	4,5	3	9,5	5,5	1000



737

27875-89

## Bisagras que se pueden descolgar

de acero inoxidable



**Material:**

Bisagra y eje de acero inoxidable 1.4401.

**Versión:**

acabado satinado.

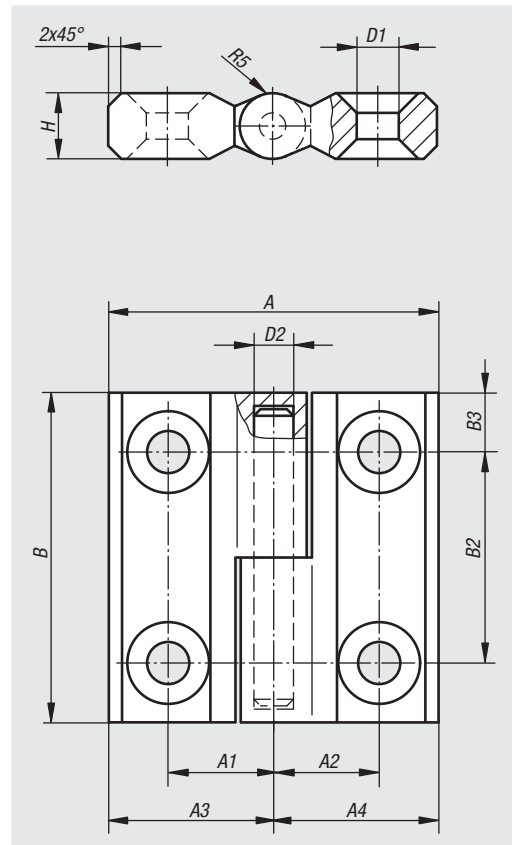
**Ejemplo de pedido:**

n/m 27875-89-06251616

**Indicación:**

Debido a la simetría doble, esta bisagra es utilizable a la derecha o la izquierda.

El ángulo de apertura es de 125° máx.



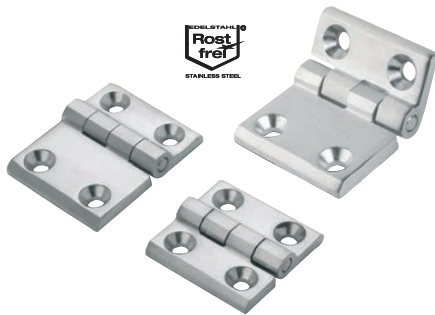
Referencia	A	A1	A2	A3	A4	B	B2	B3	D1	D2	H	Capacidad de carga N
27875-89-06251616	50	16	16	25	25	50	32	9	6,4	6	10	5000



27875-90

## Bisagras

de acero inoxidable



**Material:**

Acero inoxidable 1.4401.

**Versión:**

acabado satinado.

**Ejemplo de pedido:**

n/m 27875-90-05201313

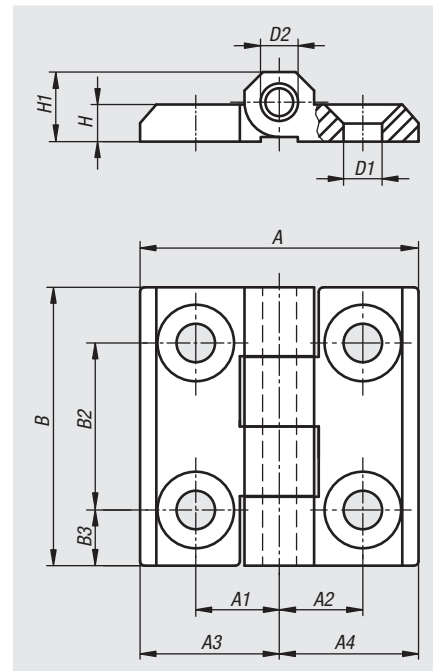
**Indicación:**

Bisagras para cargas extremas.

Utilizable a la derecha o la izquierda.

Ángulo de apertura 270°.

Fijación mediante tornillos avellanados, p. ej. según DIN 7991.



Referencia	A	A1	A2	A3	A4	B	B2	B3	D1	D2	H	H1	Capacidad de carga N
27875-90-05201313	40	12,5	12,5	20	20	40	25	7,5	5,2	4	5	9	2500
27875-90-06251515	50	15	15	25	25	50	30	10	6,2	6	6	11,5	5000
27875-90-08301818	60	18	18	30	30	60	36	12	8,3	8	8	15	8000
27875-90-06381528	63	28	15	38	25	50	30	10	6,5	6	6	11,5	5000
27875-90-06382828	76	28	28	38	38	50	30	10	6,5	6	6	11,5	5000

20000  
21000  
22000  
23000  
24000  
26000  
27000  
28000  
29000  
31000  
32000  
33000

27876

## Bisagras

de acero inoxidable



**Material:**

Acero inoxidable 1.4401.

**Versión:**

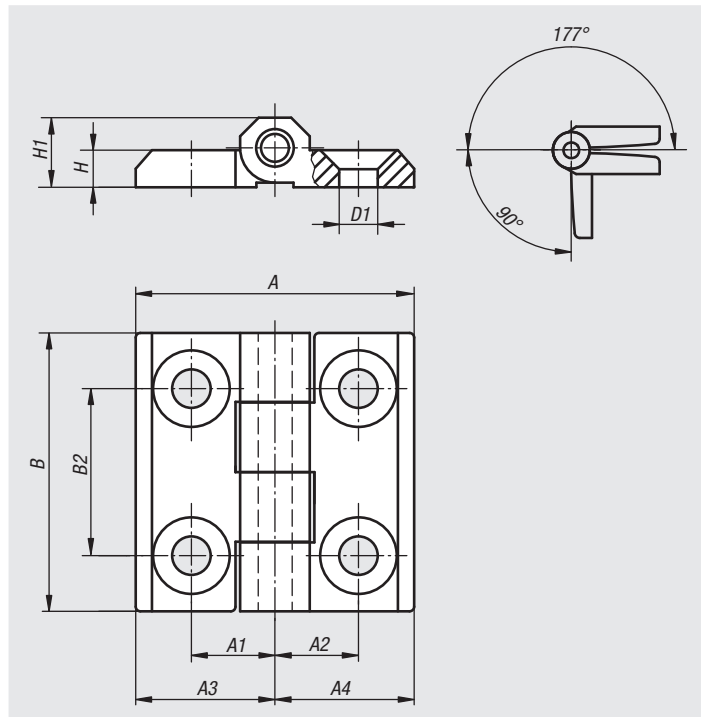
pulido o tratado con chorro.

**Ejemplo de pedido:**

n/m 27876-052013131

**Indicación:**

Bisagras con pasador fijo y agujeros avellanados.



Referencia	Superficie cuerpo de base	A	A1	A2	A3	A4	B	B2	D1	H	H1
27876-052013130	Pulido	39	12,5	12,5	19,5	19,5	39	25	5,5	4	9
27876-052013131	Tratado con chorro	39	12,5	12,5	19,5	19,5	39	25	5,5	4	9
27876-062515150	Pulido	50	15	15	25	25	50	30	6,5	6	12
27876-062515151	Tratado con chorro	50	15	15	25	25	50	30	6,5	6	12
27876-083018180	Pulido	60	18	18	30	30	60	36	8,5	8	15
27876-083018181	Tratado con chorro	60	18	18	30	30	60	36	8,5	8	15

27876-01

## Bisagras atornillables ajustables

de acero inoxidable



**Material:**

Acero inoxidable 1.4571.

**Versión:**

acabado satinado.

**Ejemplo de pedido:**

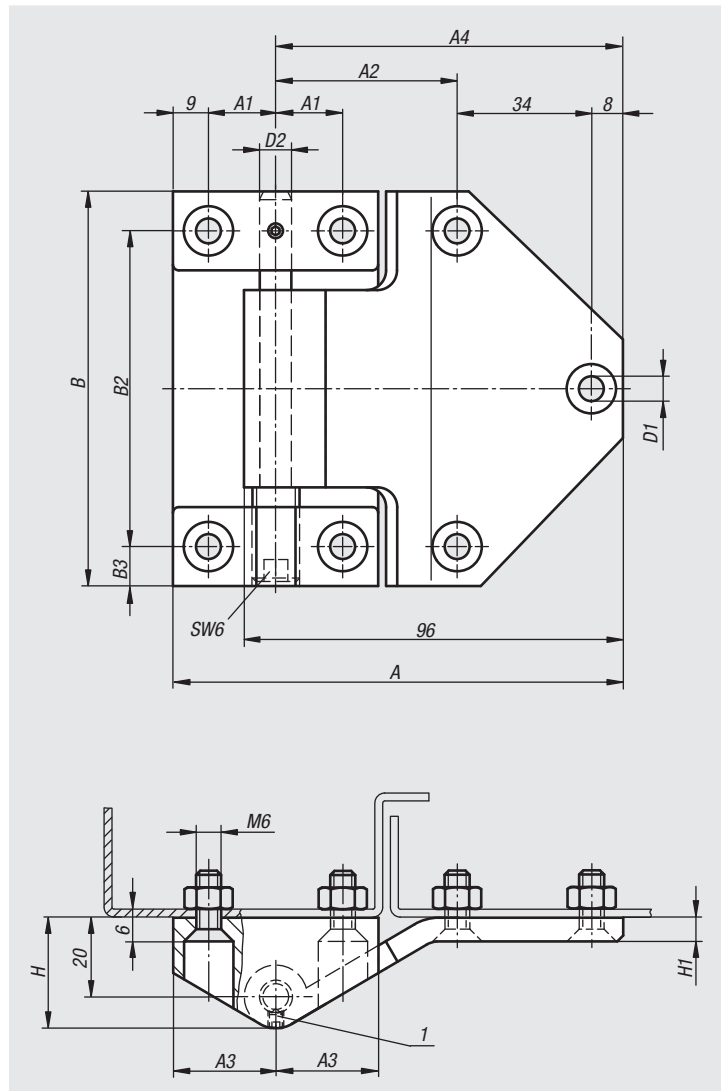
nim 27876-01-06884617

**Indicación:**

Bisagra atornillable para puertas con fijación interior, atornillable desde exterior, con perno roscado ajustable en altura  $\pm 4$  mm. El añadir titanio al acero inoxidable 1.4571 aumenta su resistencia a la corrosión. El ángulo de apertura es de 180° máx.

**Indicación sobre el dibujo:**

1) Tornillo de sujeción M4, DIN 916



Referencia	A	A1	A2	A3	A4	B	B2	B3	D1	D2	H	H1
27876-01-06884617	114	17	46	26	88	100	80	10	6,3	8	28	6

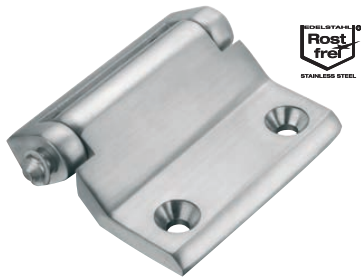


741

27876-02

## Bisagras

de acero inoxidable



**Material:**

Caballete y centro de acero inoxidable 1.4401.  
Eje y arandela de seguridad de acero inoxidable 1.4305.

**Versión:**

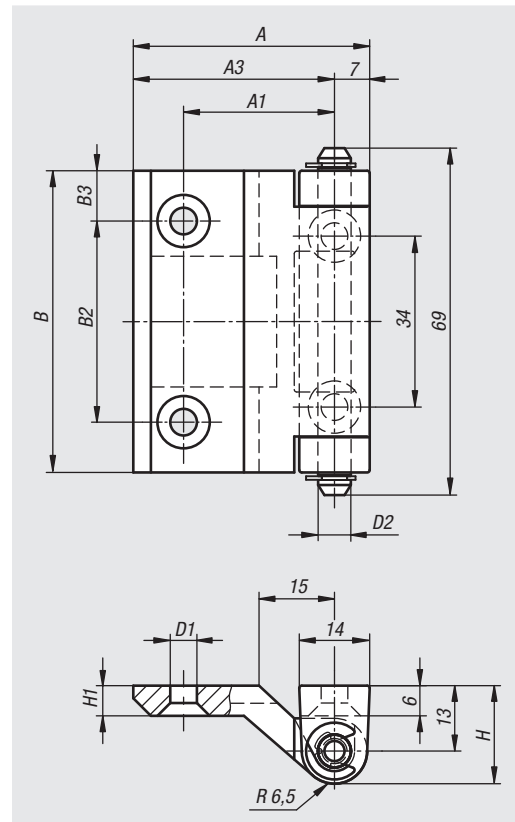
acabado satinado.

**Ejemplo de pedido:**

nIm 27876-02-0540073000

**Indicación:**

Bisagra para construcciones de superficies al ras. Utilizable a la derecha o la izquierda. Especialmente indicadas para construcciones de marco estrecho. El ángulo de apertura es de 220° máx.

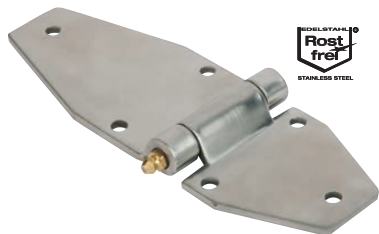


Referencia	A	A1	A3	B	B2	B3	D1	D2	H	H1
27876-02-0540073000	47	30	40	60	40	10	5,3	6,5	19,5	6

27876-05

## Bisagras atornillables

de acero inoxidable



**Material:**

Acero inoxidable 1.4301.

**Versión:**

satinado mate.

**Ejemplo de pedido:**

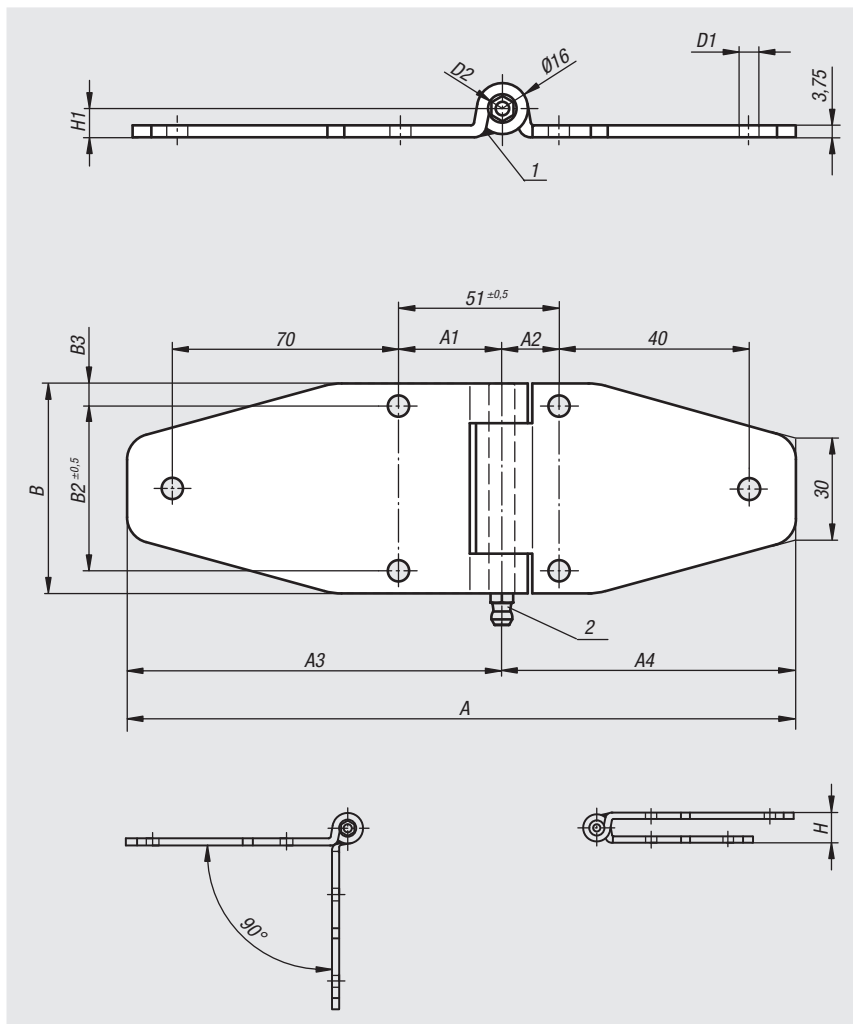
nln 27876-05-06701161932

**Indicación:**

Bisagra atornillable para puerta de fijación interior. El ángulo de apertura es de 270° máx.

**Indicación sobre el dibujo:**

- 1) Los dos rodillos del lateral largo soldados
- 2) Racor de lubricación



Referencia	A	A1	A2	A3	A4	B	B2	B3	D1	D2	H	H1
27876-05-06701161932	186	32	19	116	70	65	51	7	6,6	8	18	9

20000  
21000  
22000  
23000  
24000  
26000  
27000  
28000  
29000  
31000  
32000  
33000

27877

## Bisagras

de hojalata, acero o acero inoxidable



**Material:**

Acero o acero inoxidable 1.4301.

**Versión:**

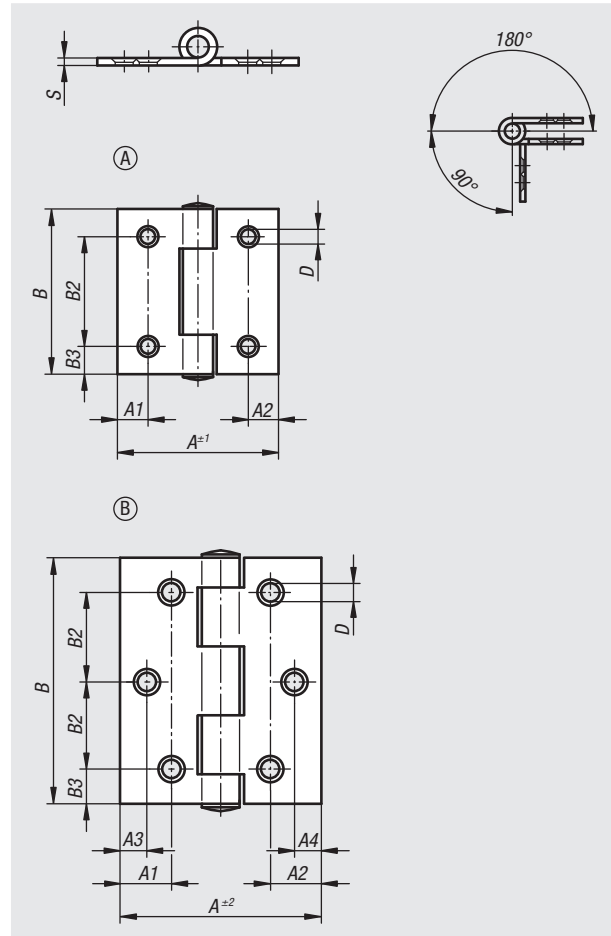
Acero galvanizado.  
Acero inoxidable con acabado natural.

**Ejemplo de pedido:**

n/m 27877-04201212

**Indicación:**

Bisagra en versión enrollada.  
Los pasadores están remachados.  
Agujeros de tornillo avellanados.



Referencia	Material	Forma	A1	A2	A3	A4	A	B	B2	B3	D	S
27877-04201212	Acero	A	8,5	8,5	-	-	40	40	25	7,5	4	1
27877-04301515	Acero	B	15	15	8	8	60	60	22,5	7,5	4,5	1,5
27877-104201212	Acero inoxidable	A	8,5	8,5	-	-	40	40	25	7,5	4	1
27877-104251414	Acero inoxidable	B	11	11	8	8	50	50	18	7	4,5	1,25
27877-104301515	Acero inoxidable	B	15	15	8	8	60	60	22,5	7,5	4,5	1,5
27877-105401515	Acero inoxidable	B	25,3	25,3	12	12	80	80	30	10	5,2	1,5

27877-01

## Bisagras atornillables

de acero inoxidable



**Material:**

Acero inoxidable 1.4301.

**Versión:**

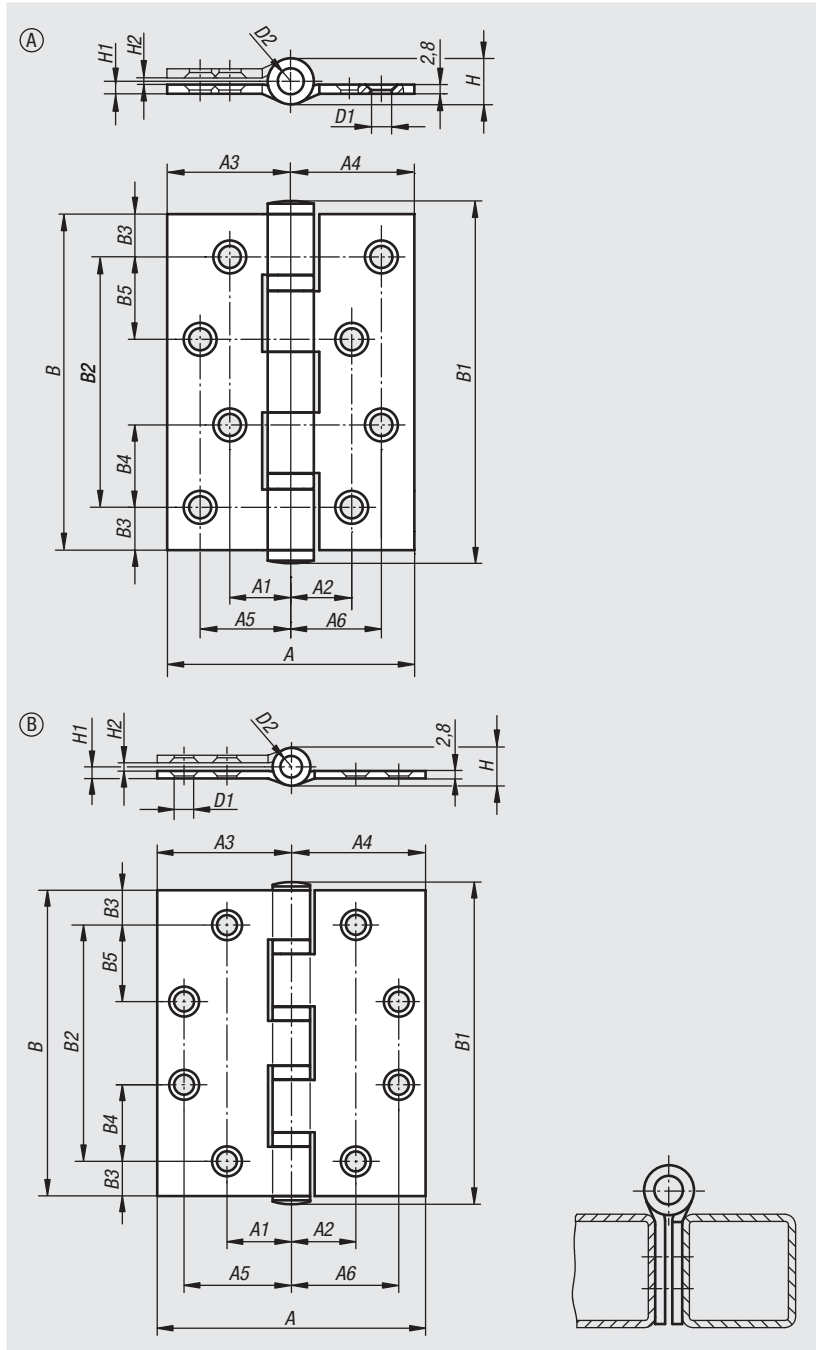
satinado mate.

**Ejemplo de pedido:**

nim 27877-01-06371919

**Indicación:**

Bisagra atornillable para puerta de fijación interior. El ángulo de apertura es de 270° máx.



Referencia	Forma	A	A1	A2	A3	A4	A5	A6	B	B1	B2	B3	B4	B5	D1	D2	H	H1	H2	Capacidad de carga N
27877-01-06371919	A	75	18,5	18,5	37,5	37,5	27,5	27,5	102	110	76	13	25	25	6,7	8	14	3,8	2	8000
27877-01-07502424	B	100	24	24	50	50	40	40	114	120	88	13	28,5	28,5	7,3	8	14	4,3	3	8000



745

20000  
21000  
22000  
23000  
24000  
26000  
27000  
28000  
29000  
31000  
32000  
33000

27879

## Bisagras de acero o acero inoxidable

interiores, ángulo de apertura 90°



**Material:**

Acero, ejes y elementos de unión de acero inoxidable 1.4016.

Acero inoxidable 1.4404, ejes y elementos de unión de acero inoxidable 1.4404.

**Versión:**

Cincado.

Acabado natural.

**Ejemplo de pedido:**

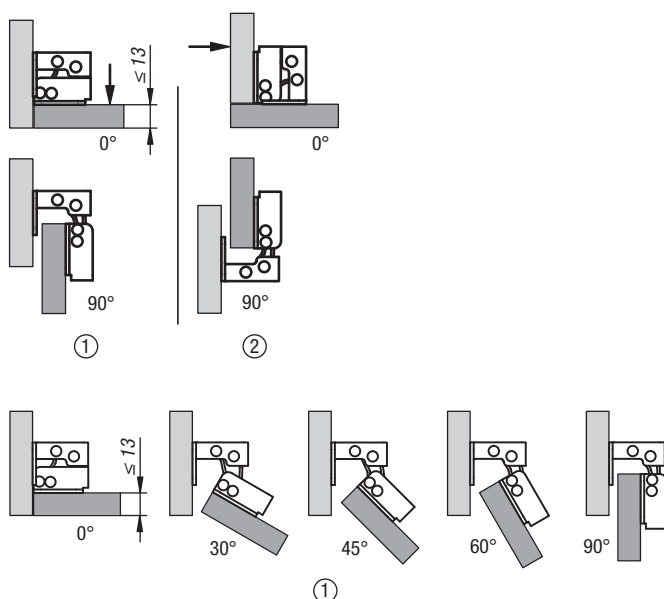
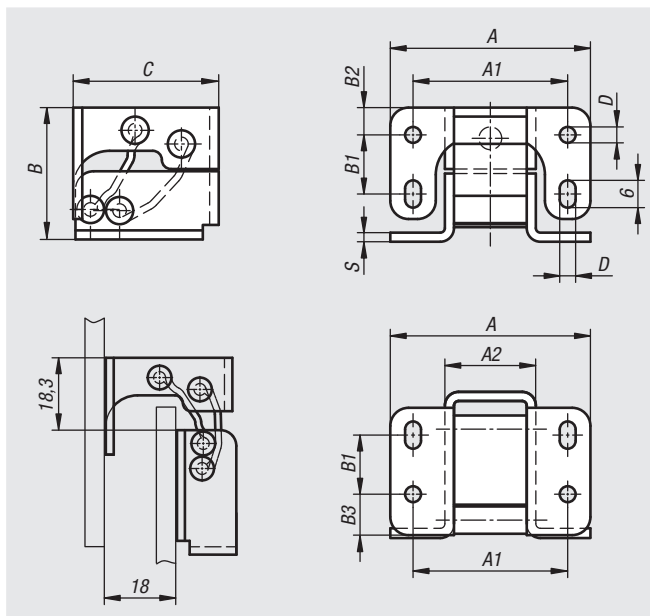
n/m 27879-442932

**Montaje:**

- Para montaje empotrado o superpuesto.
- Posibilidad de montaje a derecha o a izquierda.
- Para aplicaciones horizontales y verticales.

**Indicación sobre el dibujo:**

- 1) Montaje empotrado
- 2) Montaje superpuesto



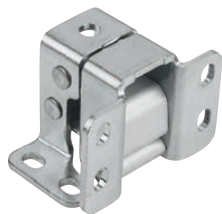
Referencia	Material del cuerpo de base	A	A1	A2	B	B1	B2	B3	C	D	S
27879-442932	Acero	44	34	20	29	13	6	9,5	32	3,5	2
27879-1442932	Acero inoxidable	44	34	20	29	13	6	9,5	32	3,5	2



27879-01

## Bisagras de acero o acero inoxidable

interiores, ángulo de apertura 125°



**Material:**

Acero, ejes y elementos de unión de acero inoxidable 1.4016.

Acero inoxidable 1.4404, ejes y elementos de unión de acero inoxidable 1.4404.

**Versión:**

Cincado.

Acabado natural.

**Ejemplo de pedido:**

n/m 27879-01-442932

**Indicación:**

Las bisagras son resistentes al doblamiento y a la torsión.

El ángulo de apertura depende del grosor de la puerta:

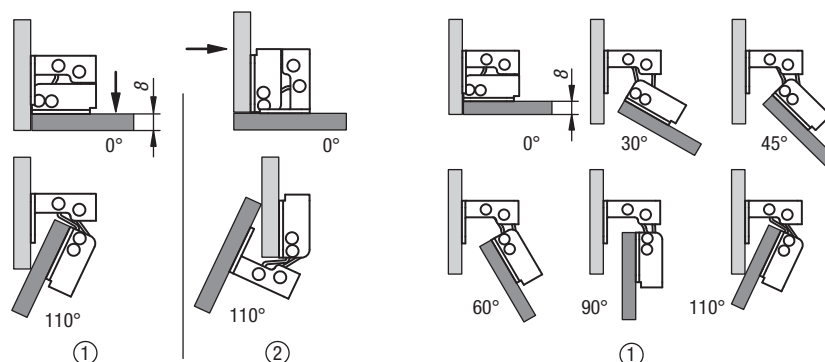
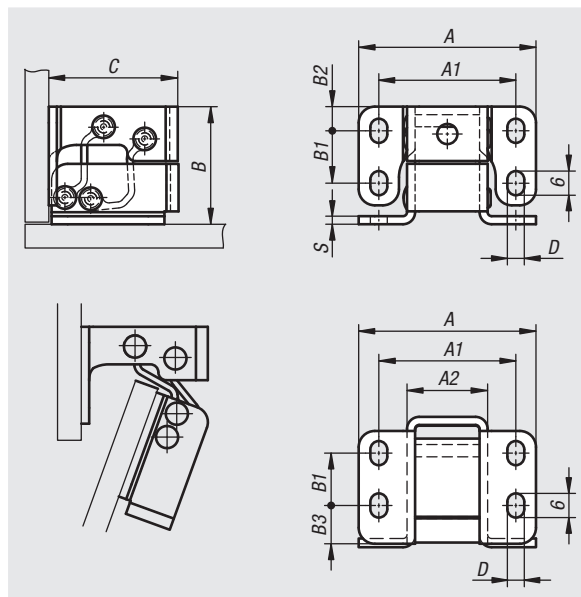
- máx. 2 mm de grosor del material: ángulo de apertura de 125°
- máx. 8 mm de grosor del material: ángulo de apertura de 110°
- máx. 13 mm de grosor del material: ángulo de apertura de 100°

**Montaje:**

- Para montaje empotrado o superpuesto.
- Posibilidad de montaje a derecha o a izquierda.
- Para aplicaciones horizontales y verticales.

**Indicación sobre el dibujo:**

- 1) Montaje empotrado
- 2) Montaje superpuesto

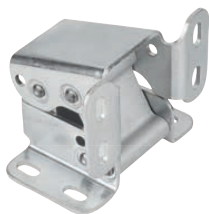


Referencia	Material del cuerpo de base	A	A1	A2	B	B1	B2	B3	C	D	S
27879-01-442932	Acero	44	34	20	29	13	6	9,5	32	4,2	2
27879-01-1442932	Acero inoxidable	44	34	20	29	13	6	9,5	32	4,2	2

27879-02

## Bisagras de acero o acero inoxidable

interiores, ángulo de apertura 110°



**Material:**

Acero, ejes y elementos de unión de aluminio anodizado.

**Versión:**

Cincado.

**Ejemplo de pedido:**

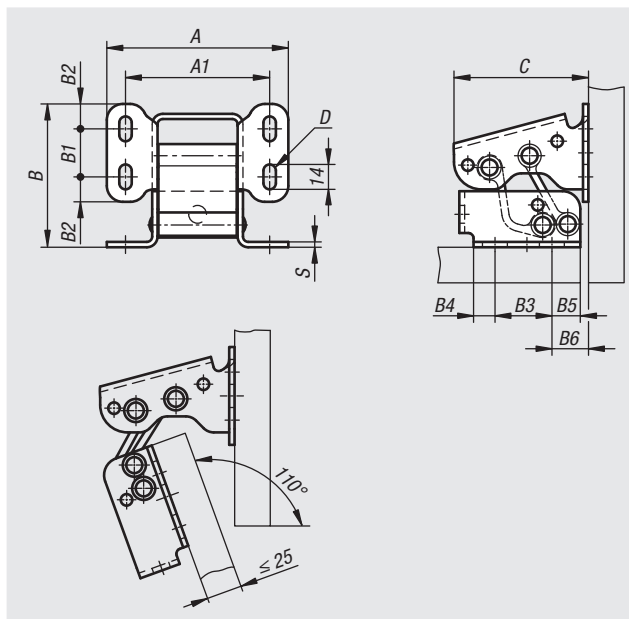
n/m 27879-02-1028076

**Indicación:**

La bisagra es una versión reforzada.  
 Dos bisagras pueden abrir y cerrar una puerta (1 m x 1 m) de 25 kg más de 10.000 veces.

**Aplicación:**

Bisagras invisibles para puertas montadas en superficie o interiores.



Referencia	A	A1	B	B1	B2	B3	B4	B5	B6	C	D	S
27879-02-1028076	102	81	80,5	27	14	32	12	16	20,5	76	7	3

27880

## Bisagras

de plástico con casquillo



**Material:**

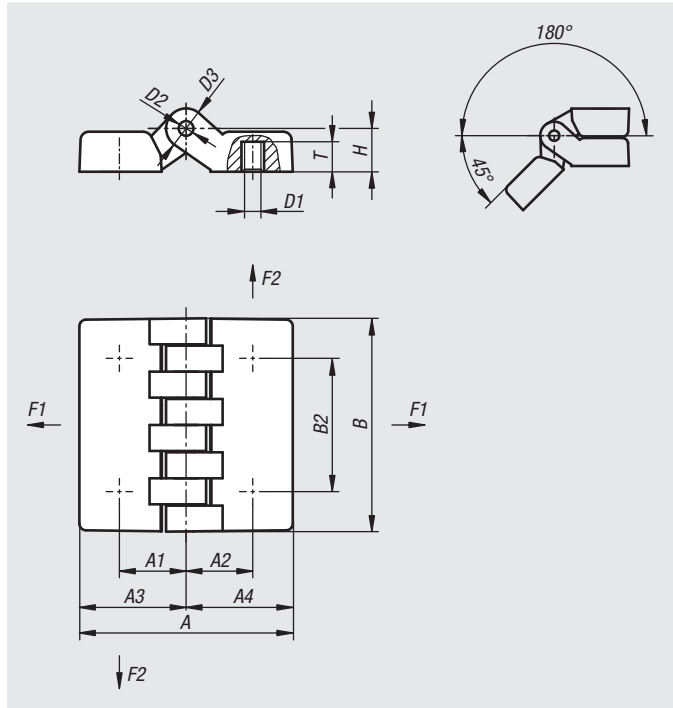
Termoplástico reforzado con fibra de vidrio.  
Eje de acero.  
Casquillo de latón.

**Versión:**

Bisagra negra.  
Eje cincado.

**Ejemplo de pedido:**

nlm 27880-05241515



Referencia	A	A1	A2	A3	A4	B	B2	D1	D2	D3	H	T	F1 N	F2 N
27880-05241515	48	15	15	24	24	48	30	M5	5	10	10,5	7	2000	1370
27880-06241515	48	15	15	24	24	48	30	M6	5	10	10,5	7	2000	1370
27880-06322020	64	20	20	32	32	64	40	M6	5	12	13	9	4100	1800
27880-08322020	64	20	20	32	32	64	40	M8	5	12	13	9	4100	1800
27880-08483232	95	31,5	31,5	47,5	47,5	95	60	M8	8	18	19	13	2450	2650
27880-10483232	95	31,5	31,5	47,5	47,5	95	60	M10	8	18	19	13	2450	2650

20000  
21000  
22000  
23000  
24000  
26000  
27000  
28000  
29000  
31000  
32000  
33000

27882

## Bisagras

de plástico con tornillo de fijación



**Material:**

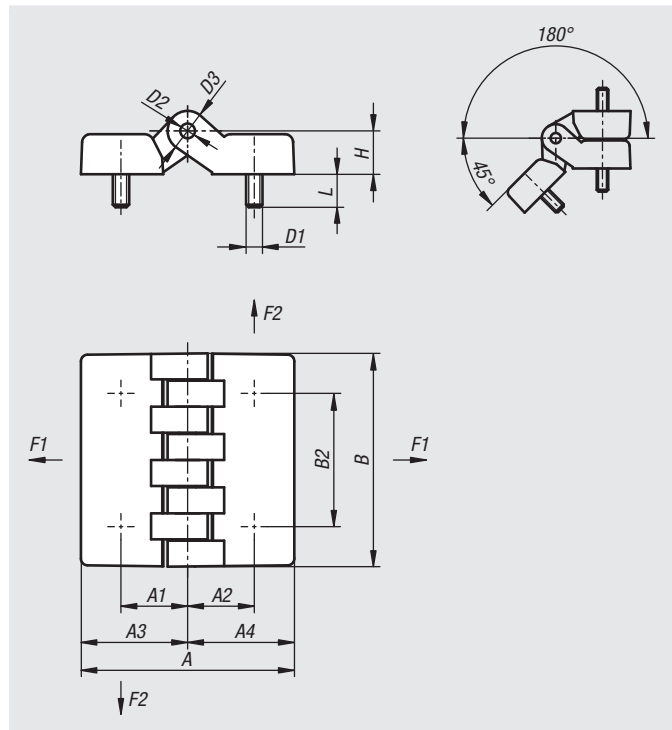
Termoplástico reforzado con fibra de vidrio.  
Eje de acero.

**Versión:**

Bisagra negra.  
Eje cincado.

**Ejemplo de pedido:**

nIm 27882-05241515



Referencia	A	A1	A2	A3	A4	B	B2	D1	D2	D3	H	L	F1 N	F2 N
27882-05241515	48	15	15	24	24	48	30	M5	5	10	10,5	15	1780	1370
27882-06241515	48	15	15	24	24	48	30	M6	5	10	10,5	15	1780	1370
27882-06322020	64	20	20	32	32	64	40	M6	5	12	13	20	4120	1760
27882-08322020	64	20	20	32	32	64	40	M8	5	12	13	20	4120	1760
27882-08483232	95	31,5	31,5	47,5	47,5	95	60	M8	8	18	19	20	4900	1275
27882-10483232	95	31,5	31,5	47,5	47,5	95	60	M10	8	18	19	20	4900	1275

27884

## Bisagras

de plástico con casquillo y tornillo de fijación



**Material:**

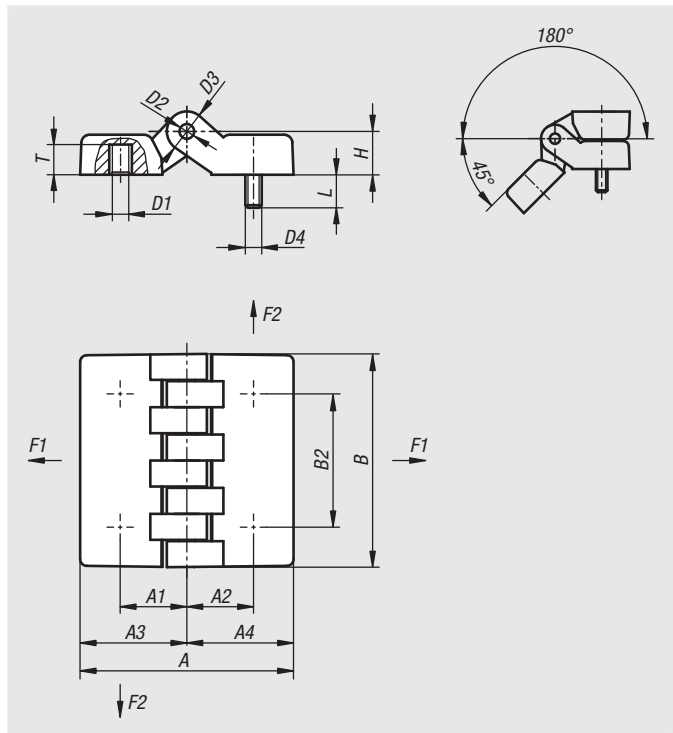
Termoplástico reforzado con fibra de vidrio.  
Eje de acero.  
Casquillo de latón.

**Versión:**

Bisagra negra.  
Eje cincado.

**Ejemplo de pedido:**

n/m 27884-05241515



20000  
21000  
22000  
23000  
24000  
26000  
27000  
28000  
29000  
31000  
32000  
33000

Referencia	A	A1	A2	A3	A4	B	B2	D1	D2	D3	D4	H	L	T	F1 N	F2 N
27884-05241515	48	15	15	24	24	48	30	M5	5	10	M5	10,5	15	7	1850	1350
27884-06241515	48	15	15	24	24	48	30	M6	5	10	M6	10,5	15	7	1850	1350
27884-06322020	64	20	20	32	32	64	40	M6	5	12	M6	13	20	9	4000	1600
27884-08322020	64	20	20	32	32	64	40	M8	5	12	M8	13	20	9	4000	1600
27884-08483232	95	31,5	31,5	47,5	47,5	95	60	M8	8	18	M8	19	20	13	3100	1400
27884-10483232	95	31,5	31,5	47,5	47,5	95	60	M10	8	18	M10	19	20	13	3100	1400

27885

## Bisagras

soldables

### Material:

Bisagra de acero.  
Arandela intermedia de latón.  
Eje de acero o latón.

### Versión:

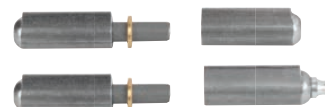
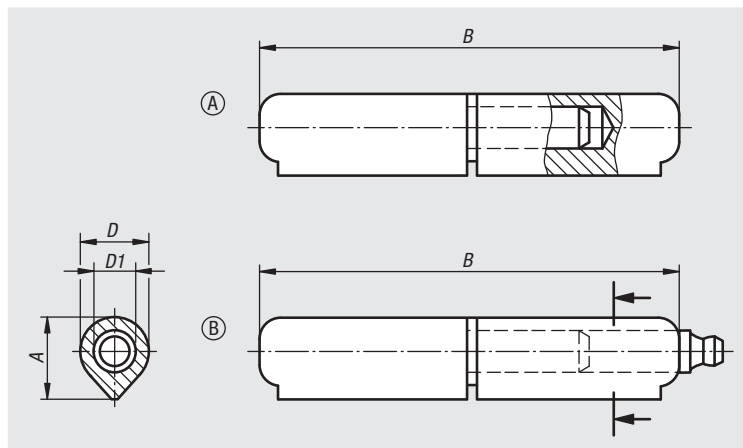
Racor de lubricación según DIN 71412-D, acero cincado.  
Partes de acero con acabado natural.

### Ejemplo de pedido:

nIm 27885-008040012

### Indicación:

Las bisagras están compuestas de acero perfilado soldable.  
En la mitad inferior de la bisagra, la espiga está fija.  
La calidad del acero de los cordones de soldadura y de los soportes en los que están fijados los rollos de cinta tiene que ser igual o mejor que:  
S235JR+AR según EN 10025-2:2004-10  
DIN 8563, parte 3 o Fe E 235 según SIA 161



Referencia	Forma	Material del componente	A	B	D	D1
27885-008040012	A	Acero	9,7	40	8	5
27885-008050012	A	Acero	9,7	50	8	5
27885-010060012	A	Acero	12,7	60	10	6
27885-010070012	A	Acero	12	70	10	6
27885-013080012	A	Acero	15,5	80	13	8
27885-016100012	A	Acero	20	100	16	10
27885-016120012	A	Acero	20	120	16	11
27885-018135012	A	Acero	22	135	18	12
27885-020150012	A	Acero	25	150	20	13
27885-020180012	A	Acero	25	180	20	14
27885-023200012	A	Acero	28,5	200	23	16
27885-008040022	A	Latón	9,7	40	8	5
27885-008050022	A	Latón	9,7	50	8	5
27885-010060022	A	Latón	12,7	60	10	6
27885-010070022	A	Latón	12	70	10	6
27885-013080022	A	Latón	15,5	80	13	8
27885-016100022	A	Latón	20	100	16	10
27885-016120022	A	Latón	20	120	16	11
27885-018135022	A	Latón	22	135	18	12
27885-020150022	A	Latón	25	150	20	13
27885-020180022	A	Latón	25	180	20	14
27885-023200022	A	Latón	28,5	200	23	16
27885-113080012	B	Acero	16	80	13	8
27885-116100012	B	Acero	20	100	16	10
27885-116120012	B	Acero	20	120	16	10
27885-118135012	B	Acero	22,5	135	18	12
27885-120150012	B	Acero	25,5	150	20	13
27885-120180012	B	Acero	25	180	20	14
27885-123200012	B	Acero	29	200	23	16

27886

## Bisagras

de acero inoxidable, soldables


**Material:**

Acero inoxidable 1.4305.

**Versión:**

Acabado natural.

**Ejemplo de pedido:**

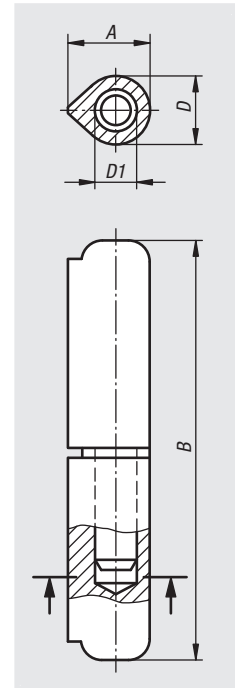
nIm 27886-010060033

**Indicación:**

Las bisagras están compuestas de acero perfilado soldable. En la mitad inferior de la bisagra, la espiga está fija. La calidad del acero de los cordones de soldadura y de los soportes en los que están fijados los rollos de cinta tiene que ser igual o mejor que:

S235JR+AR según EN 10025-2:2004-10

DIN 8563, parte 3 o Fe E 235 según SIA 161



Referencia	A	B	D	D1
27886-010060033	12	60	10	6
27886-013080033	15,5	80	13	8
27886-016100033	20	100	16	10
27886-016120033	20	120	16	11
27886-020150033	25,5	150	20	13
27886-020180033	25,5	180	20	14

**norelem**

753

27886-01

## Bisagras

de acero inoxidable, soldables

**Material:**

Acero inoxidable 1.4404.

**Versión:**

acabado satinado.

**Ejemplo de pedido:**

nlm 27886-01-013079

**Indicación:**

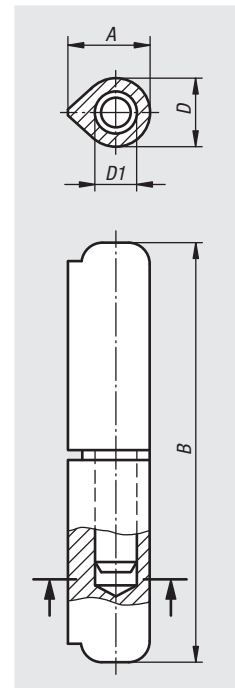
Las bisagras están compuestas de acero perfilado soldable.

En la mitad inferior de la bisagra, la espiga está fija.

La calidad del acero de los cordones de soldadura y de los soportes en los que están fijados los rollos de cinta tiene que ser igual o mejor que:

S235JR+AR según EN 10025-2:2004-10

DIN 8563, parte 3 o Fe E 235 según SIA 161



Referencia	A	B	D	D1
27886-01-016080	20	80	16	10
27886-01-016100	20	100	16	10
27886-01-016120	20	120	16	11



27886-03

## Bisagras de acero inoxidable

atornillables



**Material:**

Acero inoxidable 1.4401.

**Versión:**

acabado satinado.

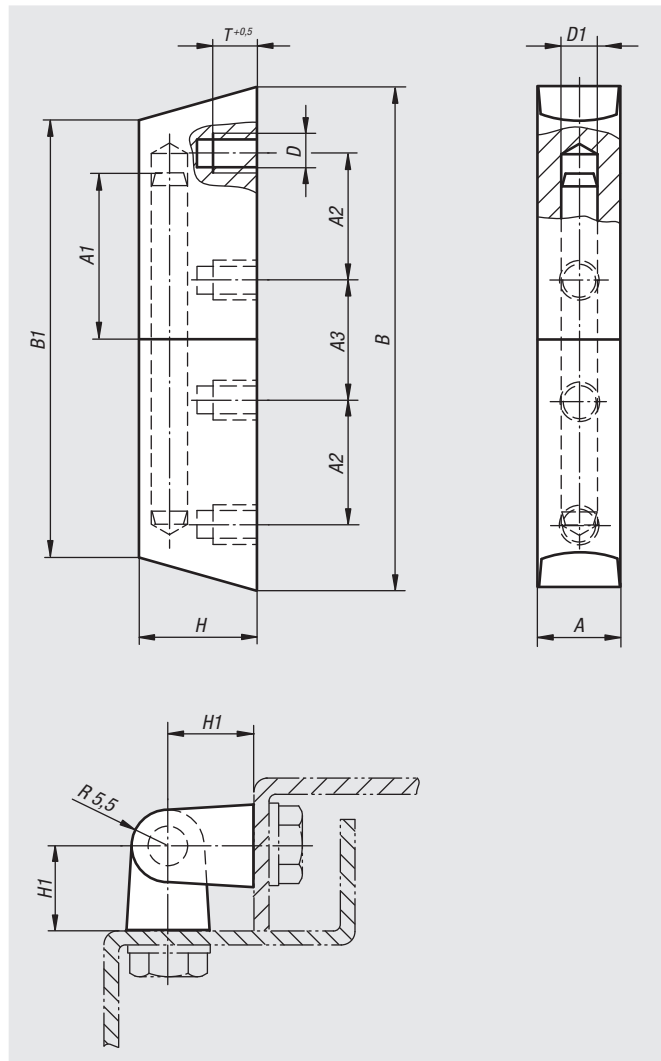
**Ejemplo de pedido:**

nln 27886-03-1761218

**Indicación:**

Bisagra atornillable desenganchable, utilizable a la derecha o la izquierda.

Los extremos oblicuos de las bisagras evitan que se deposite la suciedad.



20000  
21000  
22000  
23000  
24000  
26000  
27000  
28000  
29000  
31000  
32000  
33000

Referencia	A	A1	A2	A3	B	B1	D	D1	T	H	H1
27886-03-1761218	12,5	23	19	18	76	66	M6	6	6	18,5	13

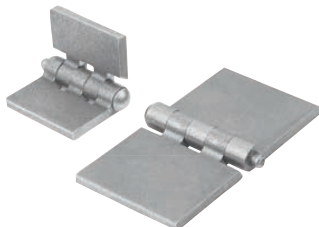


755

27888

## Bisagras

soldables



**Material:**

Acero.

**Versión:**

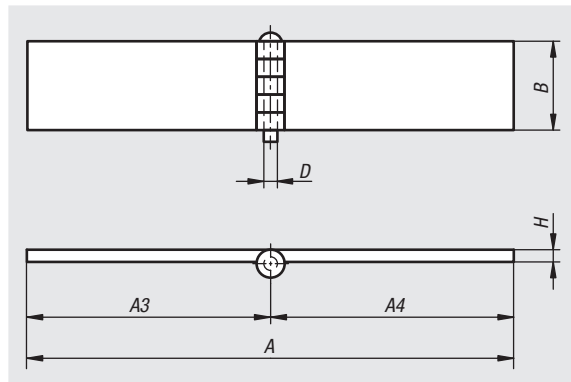
Acabado natural.

**Ejemplo de pedido:**

nIm 27888-04030040

**Indicación:**

Las bisagras están compuestas de acero perfilado soldable.



Referencia	A	A3	A4	B	D	H
27888-04030040	80	40	40	30	4	3
27888-04040040	80	40	40	40	4	3
27888-06040030	60	30	30	40	6	5
27888-06040060	120	60	60	40	6	5
27888-06050060	120	60	60	50	6	5
27888-06060060	120	60	60	60	6	5
27888-08060080	160	80	80	60	8	6

27890

## Bisagras angulares

con tuercas de fijación



**Material:**

Acero.  
Acero inoxidable 1.4305.  
Acero inoxidable A4 1.4401.

**Versión:**

Acero galvanizado.  
Acero inoxidable con acabado natural.

**Ejemplo de pedido:**

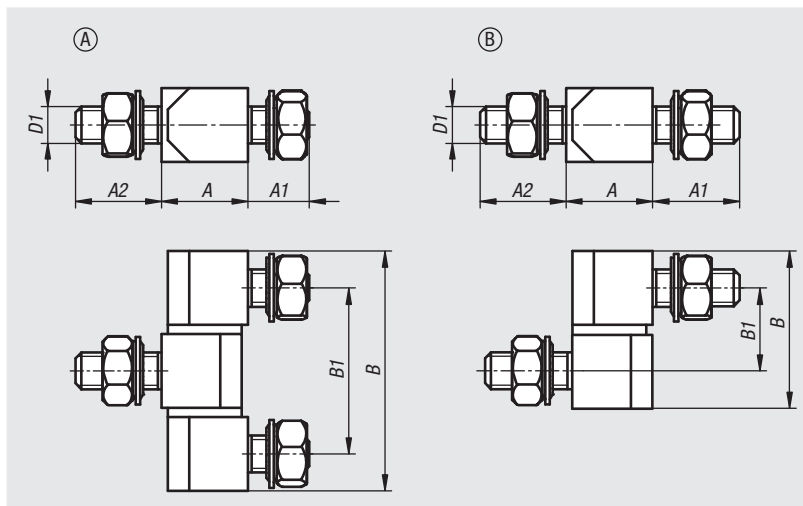
nIm 27890-0614027

**Indicación:**

Bisagras angulares con tuercas de fijación para puertas interiores o montadas en superficie. La fijación se realiza con tuercas (M6 o M8) desde el lado interior. Las versiones de 3 piezas no se pueden retirar.

La bisagra se puede colocar universalmente a la izquierda o la derecha. El ángulo de apertura es de 180°. La entrega se realiza sin montar.

Las tuercas de fijación y las arandelas de apoyo están incluidas en el volumen de suministro.



20000

21000

22000

23000

24000

26000

27000

28000

29000

31000

32000

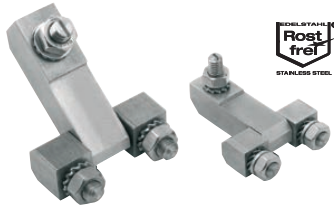
33000

Referencia	Forma	Material del cuerpo de base	Llave del acero	A	A1	A2	B	B1	D1
27890-0614027	A	Acero	-	13	10	14	39	27	M6
27890-0820033	A	Acero	-	18	14	22	49	33	M8
27890-10614027	A	Acero inoxidable	1.4305	13	10	14	39	27	M6
27890-10820033	A	Acero inoxidable	1.4305	18	14	22	49	33	M8
27890-20614027	A	Acero inoxidable	1.4401	13	10	14	39	27	M6
27890-20820033	A	Acero inoxidable	1.4401	18	14	22	49	33	M8
27890-10610135	B	Acero	-	13	10	10	25,3	13,5	M6
27890-10814165	B	Acero	-	18	14	14	32,4	16,5	M8
27890-110610135	B	Acero inoxidable	1.4305	13	10	10	25,3	13,5	M6
27890-110814165	B	Acero inoxidable	1.4305	18	14	14	32,4	16,5	M8

27890-02

## Bisagras angulares

con tuercas de fijación



**Material:**

Bisagras de acero inoxidable 1.4305.  
Material de fijación 1.4301.

**Versión:**

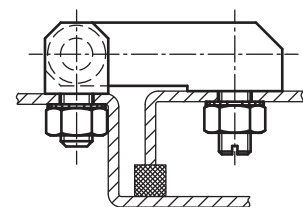
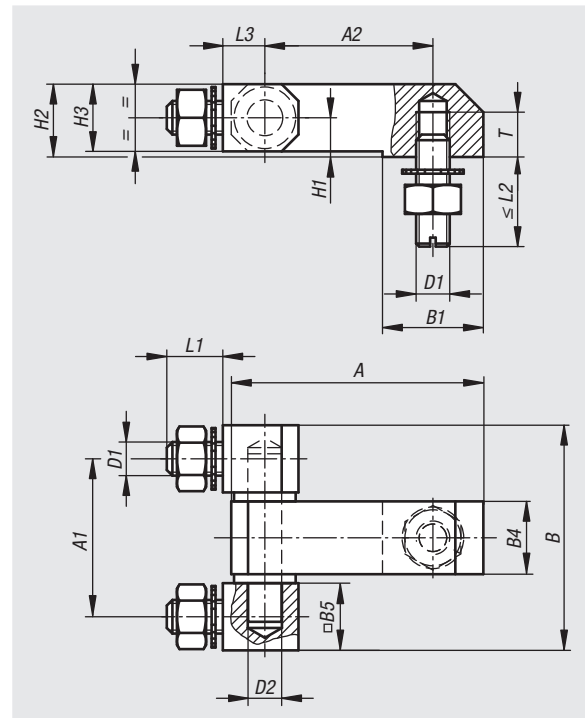
Pulido.

**Ejemplo de pedido:**

n/m 27890-02-10630028

**Indicación:**

Bisagra atornillable para construcciones de superficies al ras.  
Versiones ligera y pesada.



Referencia	A	A1	A2	B	B1	B4	B5	D1	D2	H1	H2	H3	L1	L2	L3	T	Capacidad de carga N
27890-02-10630028	45	28,2	30	40,2	18	13	12	M6	6	7	13	12	10	16	7,5	8	2600
27890-02-10840035	61	35	40	51	26	18	16	M8	8	10	18	16	14	20	10	10	4800

27891

## Bisagras angulares

con tuercas de fijación, versión larga



### Material:

Acero.  
Acero inoxidable 1.4305.  
Acero inoxidable A4 1.4401.

### Versión:

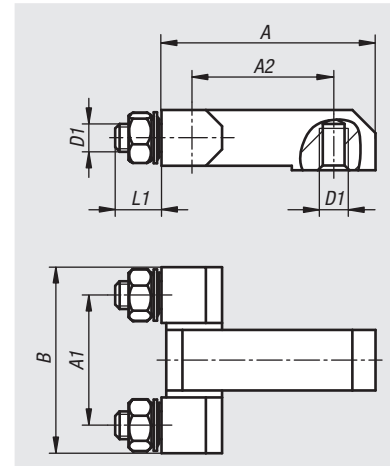
Acero galvanizado.  
Acero inoxidable con acabado natural.

### Ejemplo de pedido:

nim 27891-0630028

### Indicación:

Bisagras angulares con tuercas de fijación y pieza central alargada para puertas interiores.  
La fijación se realiza con tuercas (M6 o M8) desde el lado interior.  
La bisagra se puede colocar universalmente a la izquierda o la derecha. El ángulo de apertura es de 180°.  
El envío se realiza sin montar. Las tuercas de fijación y las arandelas de apoyo están incluidas en el volumen de suministro.



Referencia	Material del cuerpo de base	Llave del acero	A	A1	A2	B	D1	L1 Longitud
27891-0630028	Acero	-	45	28	30	40	M6	10
27891-0829035	Acero	-	50	35	29	51	M8	14
27891-10630028	Acero inoxidable	1.4305	45	28	30	40	M6	10
27891-10829035	Acero inoxidable	1.4305	50	35	29	51	M8	14
27891-20630028	Acero inoxidable	1.4401	45	28	30	40	M6	10
27891-20829035	Acero inoxidable	1.4401	50	35	29	51	M8	14

759

27892

## Bisagras angulares

con agujero avellanado, versión larga



**Material:**

Fundición inyectada de cinc.

**Versión:**

Galvanizado o cromado con un brillo intenso.

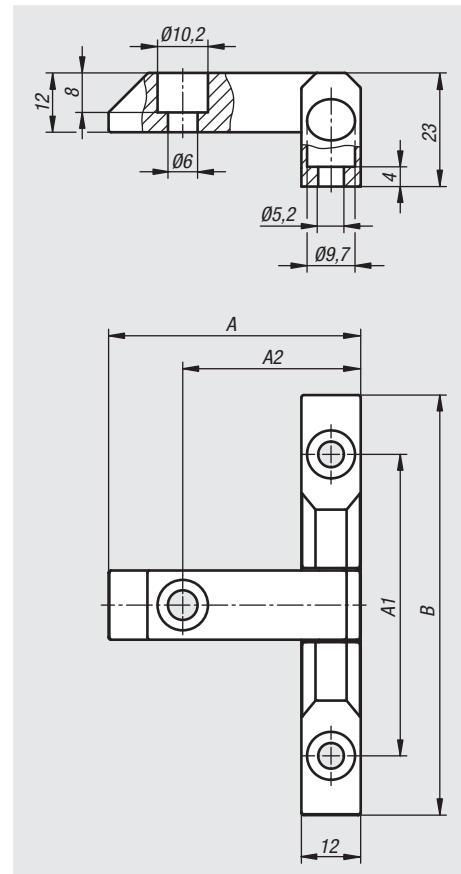
**Ejemplo de pedido:**

nIm 27892-00630061

**Indicación:**

Bisagras angulares para puertas montadas en superficie. Colocación universal a la derecha y a la izquierda.

Ángulo de apertura 180°. Las bisagras se envían montadas.

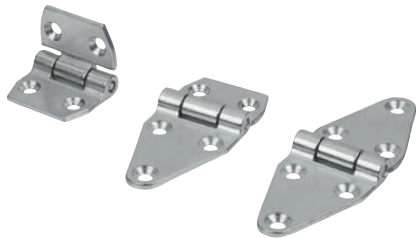


Referencia	Superficie	A	A1	A2	B
27892-00630061	Cincado	51	61	30	85
27892-10630061	Cromado con un brillo intenso	51	61	30	85

27898

## Bisagras

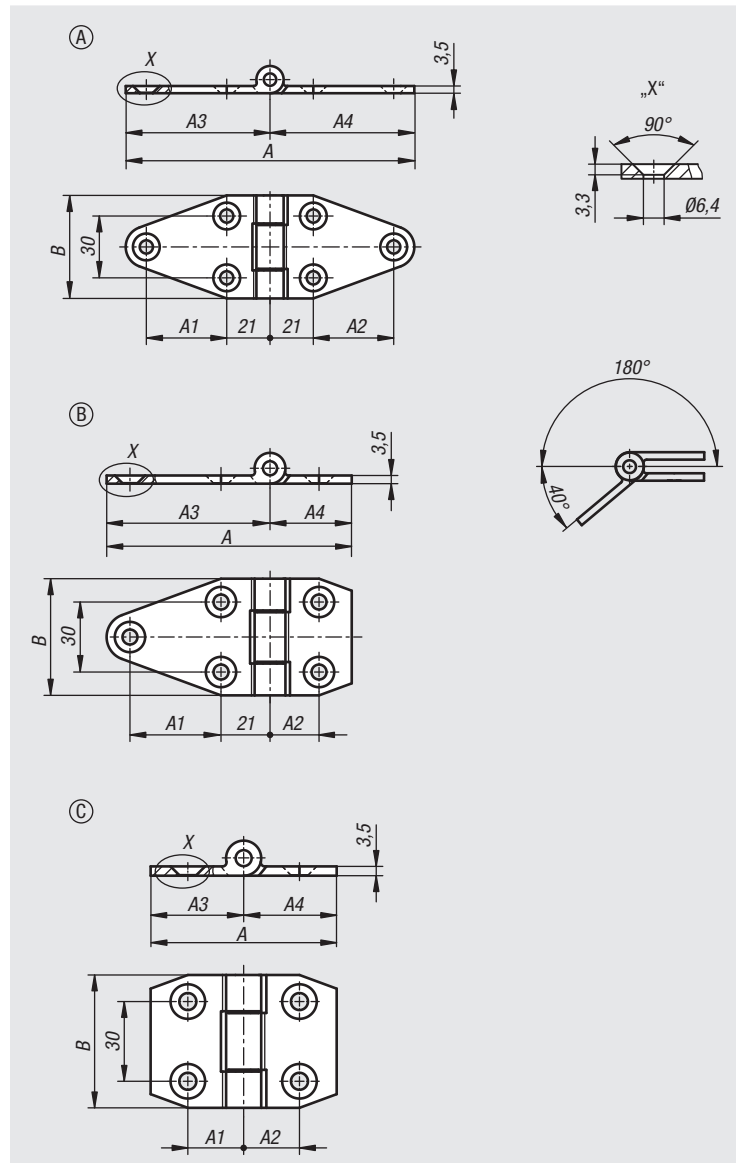
de acero, sin mantenimiento



**Material:**  
Acero perfilado.  
Casquillo de Metaloplast.

**Versión:**  
Partes de acero cincadas.

**Ejemplo de pedido:**  
nlm 27898-06707050



Referencia	Forma	A	A1	A2	A3	A4	B
27898-06707050	A	140	39	39	70	70	50
27898-06703550	B	105	39	21	70	35	50
27898-06353550	C	70	21	21	35	35	50

norelem

761

20000  
21000  
22000  
23000  
24000  
26000  
27000  
28000  
29000  
31000  
32000  
33000

27900

## Bisagras elásticas

de acero, acero inoxidable o aluminio, 50 mm



**Material:**

Acero, acero inoxidable 1.4301 o aluminio 5754.  
Muelle tensor de acero o acero inoxidable.

**Versión:**

Acero galvanizado.  
Acero inoxidable y aluminio con acabado natural.  
Muelle tensor de aleación de cinc y aluminio.

**Ejemplo de pedido:**

n/m 27900-50500

**Indicación:**

Bisagra en versión enrollada.  
Ángulo de apertura de 270°.

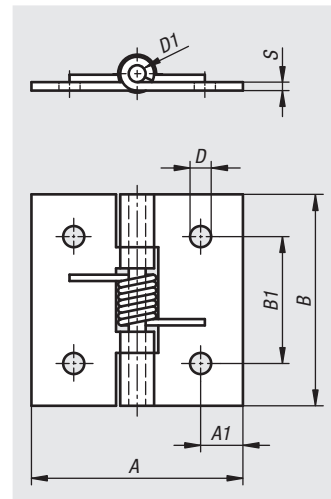
Momento de torsión del muelle al abrirse:

M (0°): 1,5 Nm/M (90°): 1,1 Nm/M (180°): 0,65 Nm

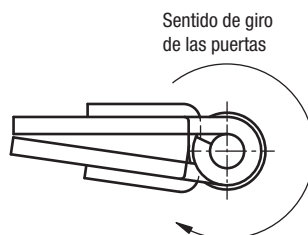
Momento de torsión del muelle al cerrarse:

M (0°): 0,25 Nm/M (90°): 0,65 Nm/M (180°): 1,1 Nm

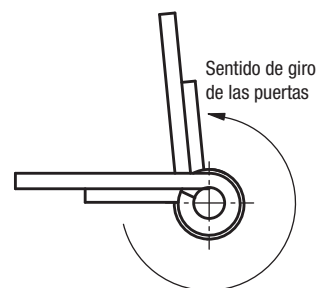
En las bisagras de aluminio, los muelles tensores son de acero con una aleación de cinc y aluminio.



Bisagras con muelle de cierre



Bisagras con muelle de apertura



Referencia	Versión	Material del cuerpo de base	A	A1	B	B1	D	D1	S
27900-50500	Muelle de apertura	Acero	50	9	50	30	5	4	2
27900-150500	Muelle de apertura	Acero inoxidable	50	10	50	30	5	4	2
27900-250500	Muelle de apertura	Aluminio	50	9	50	30	5	4	2
27900-50501	Muelle de cierre	Acero	50	9	50	30	5	4	2
27900-150501	Muelle de cierre	Acero inoxidable	50	10	50	30	5	4	2
27900-250501	Muelle de cierre	Aluminio	50	9	50	30	5	4	2



27901

## Bisagras elásticas

de acero o acero inoxidable, 75 mm



**Material:**

Acero o acero inoxidable 1.4301.  
Muelle tensor de acero inoxidable.

**Versión:**

Acabado natural.

**Ejemplo de pedido:**

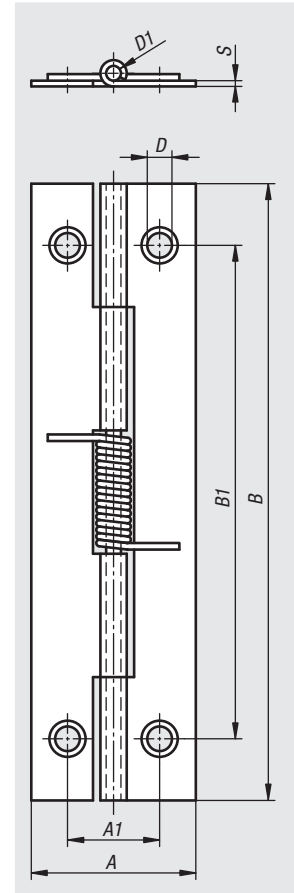
n/m 27901-20750

**Indicación:**

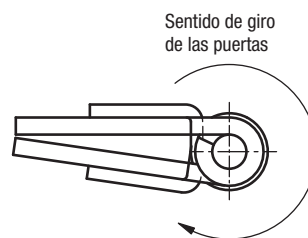
Bisagras en modelo enrollado.  
Ángulo de apertura: 270°.

Momento de torsión del muelle:

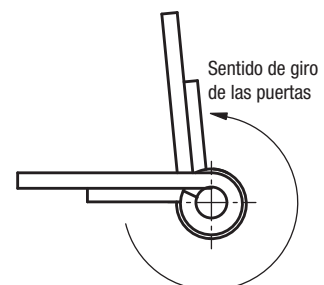
M (0°): 0,12 Nm/M (90°): 0,09 Nm/M (180°): 0,06 Nm



Bisagras con muelle de cierre



Bisagras con muelle de apertura



Referencia	Material del cuerpo de base	A	A1	B	B1	D	D1	S
27901-20750	Acero	20	11,2	75	60	2,8	1,8	0,8
27901-120750	Acero inoxidable	20	11,2	75	60	2,8	1,8	0,8

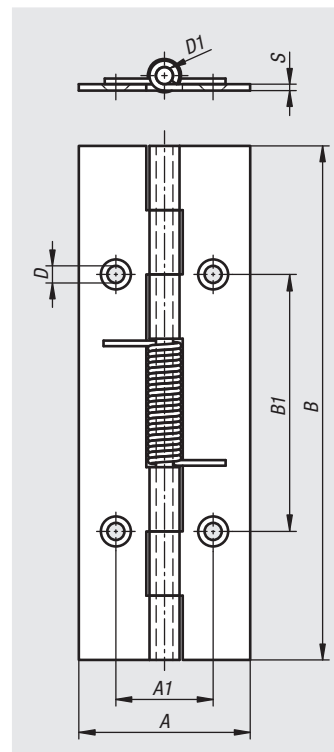


763

27902

## Bisagras elásticas

de acero, acero inoxidable o aluminio, 120 mm



**Material:**

Acero, acero inoxidable 1.4301 o aluminio 5754.  
Muelle tensor de acero o acero inoxidable.

**Versión:**

Acero con acabado natural o cincado.  
Acero inoxidable y aluminio con acabado natural.  
Muelle tensor de aleación de cinc y aluminio.

**Ejemplo de pedido:**

n/m 27902-4012000

**Indicación:**

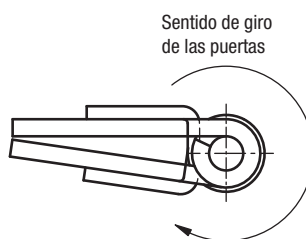
Bisagra en versión enrollada.  
Ángulo de apertura de 270°.

Momento de torsión del muelle al abrirse:  
M (0°): 0,85 Nm/M (90°): 0,56 Nm/M (180°): 0,28 Nm  
Momento de torsión del muelle al cerrarse:  
M (0°): 0,28 Nm/M (90°): 0,56 Nm/M (180°): 0,85 Nm

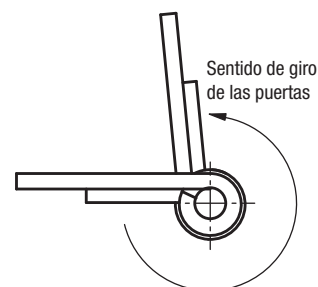
En las bisagras de aluminio, los muelles tensores son de acero con una aleación de cinc y aluminio.

Forma A: sin perforaciones  
Forma B: con perforaciones

Bisagras con muelle de cierre



Bisagras con muelle de apertura



Referencia	Forma	Versión	Material del cuerpo de base	Superficie	A	A1	B	B1	D	D1	S
27902-4012000	A	Muelle de apertura	Acero	Acabado natural	40	-	120	-	-	4	1,5
27902-4012001	B	Muelle de apertura	Acero	Cincado	40	22,7	120	60	4	4	1,5
27902-14012000	A	Muelle de apertura	Acero inoxidable	Acabado natural	40	-	120	-	-	4	1,5
27902-14012001	B	Muelle de apertura	Acero inoxidable	Acabado natural	40	22,7	120	60	4	4	1,5
27902-24012000	A	Muelle de apertura	Aluminio	Acabado natural	40	-	120	-	-	4	1,5
27902-24012001	B	Muelle de apertura	Aluminio	Acabado natural	40	22,7	120	60	4	4	1,5
27902-4012010	A	Muelle de cierre	Acero	Acabado natural	40	-	120	-	-	4	1,5
27902-4012011	B	Muelle de cierre	Acero	Cincado	40	22,7	120	60	4	4	1,5
27902-14012010	A	Muelle de cierre	Acero inoxidable	Acabado natural	40	-	120	-	-	4	1,5
27902-14012011	B	Muelle de cierre	Acero inoxidable	Acabado natural	40	22,7	120	60	4	4	1,5
27902-24012010	A	Muelle de cierre	Aluminio	Acabado natural	40	-	120	-	-	4	1,5
27902-24012011	B	Muelle de cierre	Aluminio	Acabado natural	40	22,7	120	60	4	4	1,5

27903

## Bisagras elásticas

de acero o acero inoxidable, 180 mm



**Material:**

Acero o acero inoxidable 1.4301.  
Muelle tensor de acero inoxidable.

**Versión:**

Acero con acabado natural o cincado.  
Acero inoxidable con acabado natural.

**Ejemplo de pedido:**

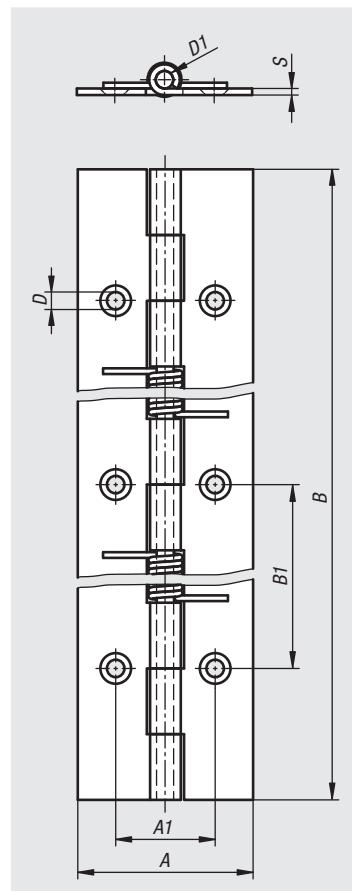
n/m 27903-4018000

**Indicación:**

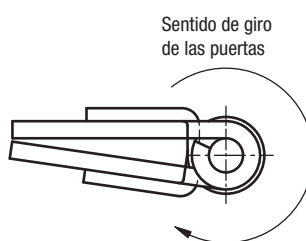
Bisagras en modelo enrollado.  
Ángulo de apertura: 270°.

Momento de torsión del muelle al abrir:  
M (0°): 1,7 Nm/M (90°): 1,1 Nm/M (180°): 0,56 Nm  
Momento de torsión del muelle al cerrar:  
M (0°): 0,56 Nm/M (90°): 1,1 Nm/M (180°): 1,7 Nm

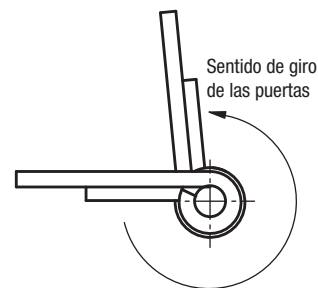
Forma A: Sin perforaciones  
Forma B: Con perforaciones



Bisagras con muelle de cierre



Bisagras con muelle de apertura



Referencia	Forma	Versión	Material del cuerpo de base	Superficie	A	A1	B	B1	D	D1	S
27903-4018000	A	Muelle de apertura	Acero	Acabado natural	40	-	180	-	-	4	1,5
27903-4018001	B	Muelle de apertura	Acero	Cincado	40	22,7	180	60	4	4	1,5
27903-14018000	A	Muelle de apertura	Acero inoxidable	Acabado natural	40	-	180	-	-	4	1,5
27903-14018001	B	Muelle de apertura	Acero inoxidable	Acabado natural	40	22,7	180	60	4	4	1,5
27903-4018010	A	Muelle de cierre	Acero	Acabado natural	40	-	180	-	-	4	1,5
27903-4018011	B	Muelle de cierre	Acero	Cincado	40	22,7	180	60	4	4	1,5
27903-14018010	A	Muelle de cierre	Acero inoxidable	Acabado natural	40	-	180	-	-	4	1,5
27903-14018011	B	Muelle de cierre	Acero inoxidable	Acabado natural	40	22,7	180	60	4	4	1,5

norelem

765

20000  
21000  
22000  
23000  
24000  
26000  
27000  
28000  
29000  
31000  
32000  
33000

27904

## Bisagras elásticas

de acero o acero inoxidable, 240 mm



**Material:**

Acero o acero inoxidable 1.4301.  
Muelle tensor de acero inoxidable.

**Versión:**

Acero con acabado natural o cincado.  
Acero inoxidable con acabado natural.

**Ejemplo de pedido:**

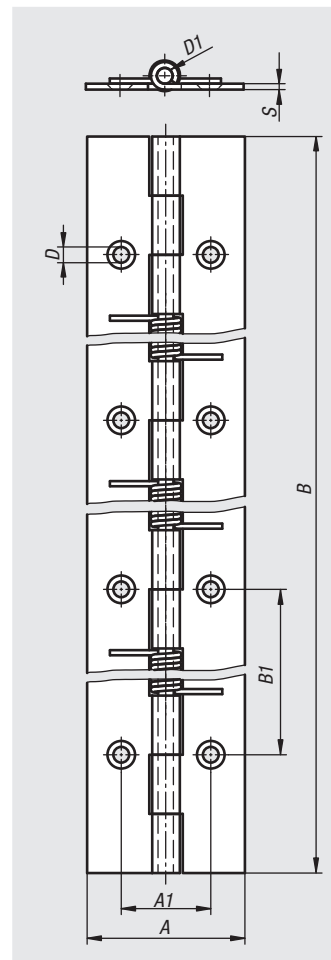
n/m 27904-4024000

**Indicación:**

Bisagras en modelo enrollado.  
Ángulo de apertura: 270°.

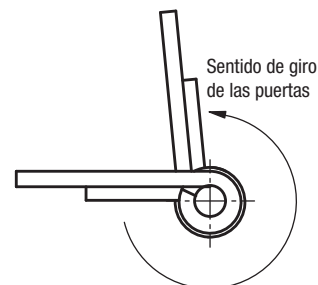
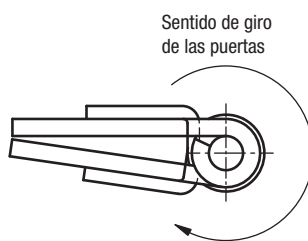
Momento de torsión del muelle al abrir:  
M (0°): 2,55 Nm/M (90°): 1,68 Nm/M (180°): 0,84 Nm  
Momento de torsión del muelle al cerrar:  
M (0°): 0,84 Nm/M (90°): 1,68 Nm/M (180°): 2,55 Nm

Forma A: Sin perforaciones  
Forma B: Con perforaciones



Bisagras con muelle de cierre

Bisagras con muelle de apertura



Referencia	Forma	Versión	Material del cuerpo de base	Superficie	A	A1	B	B1	D	D1	S
27904-4024000	A	Muelle de apertura	Acero	Acabado natural	40	-	240	-	-	4	1,5
27904-4024001	B	Muelle de apertura	Acero	Cincado	40	22,7	240	60	4	4	1,5
27904-14024000	A	Muelle de apertura	Acero inoxidable	Acabado natural	40	-	240	-	-	4	1,5
27904-14024001	B	Muelle de apertura	Acero inoxidable	Acabado natural	40	22,7	240	60	4	4	1,5
27904-4024010	A	Muelle de cierre	Acero	Acabado natural	40	-	240	-	-	4	1,5
27904-4024011	B	Muelle de cierre	Acero	Cincado	40	22,7	240	60	4	4	1,5
27904-14024010	A	Muelle de cierre	Acero inoxidable	Acabado natural	40	-	240	-	-	4	1,5
27904-14024011	B	Muelle de cierre	Acero inoxidable	Acabado natural	40	22,7	240	60	4	4	1,5

27905

## Bisagras elásticas

- Bisagras con muelle tensor y perfil de aluminio, 0,20 Nm



**Material:**

Aluminio 6060 T5.  
Embellecedores de PA 6.6.

**Versión:**

Negro anodizado.

**Ejemplo de pedido:**

n/m 27905-353001

**Indicación:**

Las bisagras cuentan con un muelle tensor integrado de acero inoxidable. Este permite abrir y cerrar puertas y válvulas automáticamente.

Ángulo de apertura: 270°.

Momento de torsión del muelle al abrir:

M (0°): 0,23 Nm/M (90°): 0,15 Nm/M (180°): 0,08 Nm

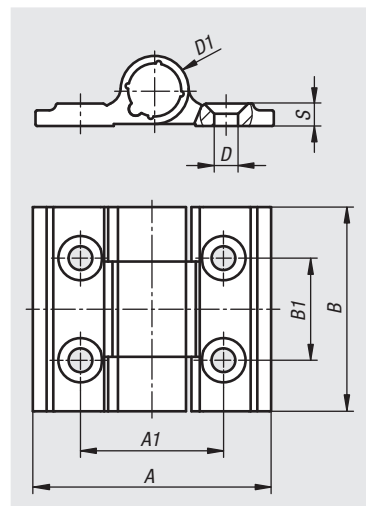
Momento de torsión del muelle al cerrar:

M (0°): 0,08 Nm/M (90°): 0,15 Nm/M (180°): 0,23 Nm

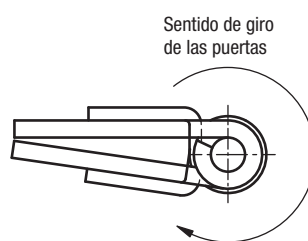
Fijación mediante tornillos avellanados según DIN 7991.

**Rango de temperatura:**

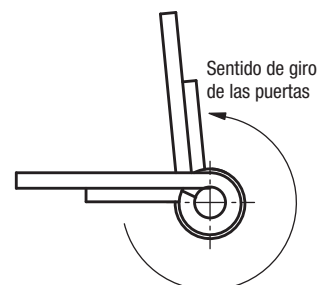
De -20 °C a +80 °C



Bisagras con muelle de cierre



Bisagras con muelle de apertura



Referencia	Versión	A	A1	B	B1	D	D1	S
27905-353001	Muelle de apertura	35	21	30	15	3,5	10	3,3
27905-353011	Muelle de cierre	35	21	30	15	3,5	10	3,3

20000  
21000  
22000  
23000  
24000  
26000  
27000  
28000  
29000  
31000  
32000  
33000

27906

## Bisagras elásticas

- Bisagras con muelle tensor y perfil de aluminio, 0,35 Nm



**Material:**

Aluminio 6060 T5.  
Embellecedores de PA 6.6.  
Arandelas de POM.

**Versión:**

Negro anodizado.

**Ejemplo de pedido:**

nim 27906-556701

**Indicación:**

Las bisagras cuentan con un muelle tensor integrado de acero. Este permite abrir y cerrar puertas y válvulas automáticamente.  
Ángulo de apertura: 180°.

Momento de torsión del muelle al abrir:

M (0°): 0,35 Nm/M (90°): 0,24 Nm/M (180°): 0,12 Nm

Las bisagras están diseñadas para más de 30.000 ciclos de conmutación.

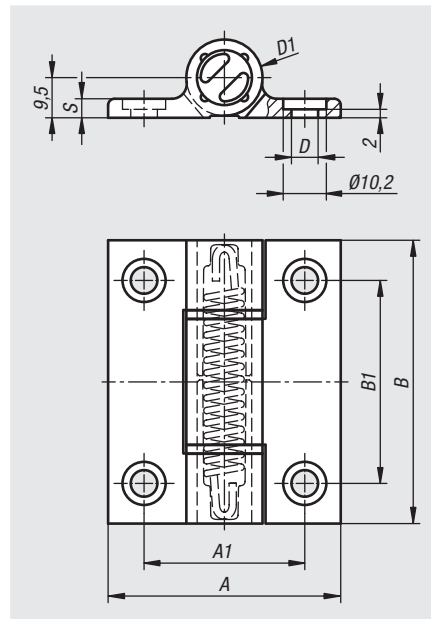
Fijación mediante tornillos de cabeza cilíndrica según DIN 912/DIN EN ISO 4762.

**Rango de temperatura:**

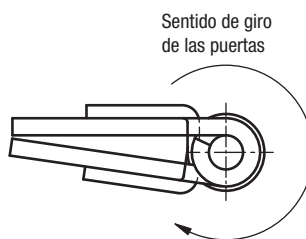
De -20 °C a +80 °C

**Accesorios:**

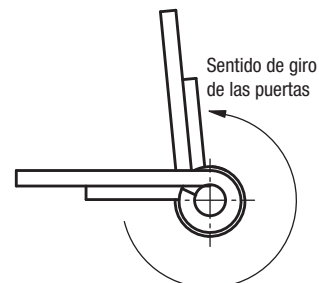
Tornillos de cabeza cilíndrica con hexágono interior DIN 912/DIN EN ISO 4762.



Bisagras con muelle de cierre



Bisagras con muelle de apertura



Referencia	Versión	A	A1	B	B1	D	D1	S
27906-556701	Muelle de apertura	55	38	67	48	6,3	18	4,5

27907

## Bisagras elásticas

- Bisagras con muelle tensor y perfil de aluminio, 0,7 Nm



**Material:**

Aluminio 6060 T5.  
Embellecedores de PA 6.6.  
Arandelas de POM.

**Versión:**

Negro anodizado.

**Ejemplo de pedido:**

nIm 27907-556701

**Indicación:**

Las bisagras cuentan con un muelle tensor integrado de acero. Este permite abrir y cerrar puertas y válvulas automáticamente. Ángulo de apertura: 180°.

Momento de torsión del muelle al abrir:

M (0°): 0,7 Nm/M (90°): 0,45 Nm/M (180°): 0,23 Nm

Momento de torsión del muelle al cerrar:

M (0°): 0,23 Nm/M (90°): 0,45 Nm/M (180°): 0,7 Nm

Las bisagras están diseñadas para más de 30.000 ciclos de conmutación.

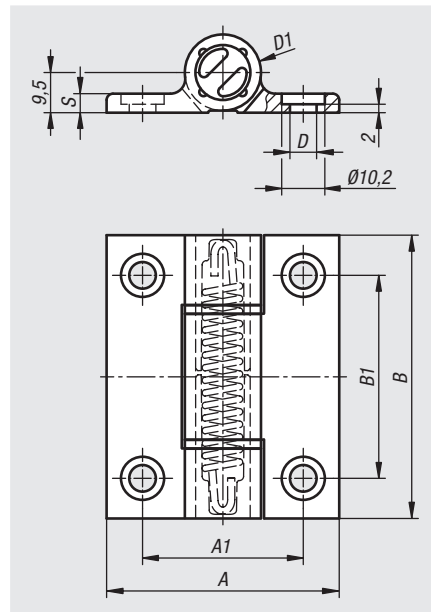
Fijación mediante tornillos de cabeza cilíndrica según DIN 912/ DIN EN ISO 4762.

**Rango de temperatura:**

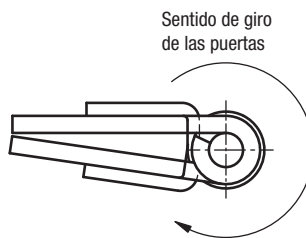
De -20 °C a +80 °C

**Accesorios:**

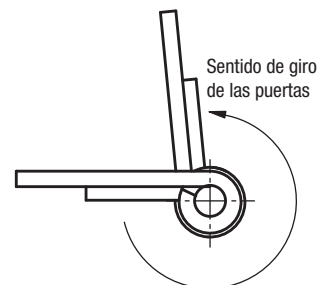
Tornillos de cabeza cilíndrica con hexágono interior DIN 912/ DIN EN ISO 4762.



Bisagras con muelle de cierre



Bisagras con muelle de apertura



Referencia	Versión	A	A1	B	B1	D	D1	S
27907-556701	Muelle de apertura	55	38	67	48	6,3	18	4,5
27907-556711	Muelle de cierre	55	38	67	48	6,3	18	4,5

20000  
21000  
22000  
23000  
24000  
26000  
27000  
28000  
29000  
31000  
32000  
33000

27908

## Bisagras elásticas

Bisagras con muelle tensor y perfil de aluminio, 1,3 Nm



**Material:**

Aluminio 6060 T5.  
Embellecedores de PA 6.6.  
Arandelas de POM.

**Versión:**

Negro anodizado.

**Ejemplo de pedido:**

n/m 27908-556701

**Indicación:**

Las bisagras cuentan con un muelle tensor integrado de acero. Este permite abrir y cerrar puertas y válvulas automáticamente.

Ángulo de apertura: 180°.

Momento de torsión del muelle al abrir:

M (0°): 1,3 Nm/M (90°): 1,1 Nm/M (180°): 0,9 Nm

Momento de torsión del muelle al cerrar:

M (0°): 0,5 Nm/M (90°): 0,7 Nm/M (180°): 1 Nm

Las bisagras están diseñadas para más de 10.000 ciclos de conmutación.

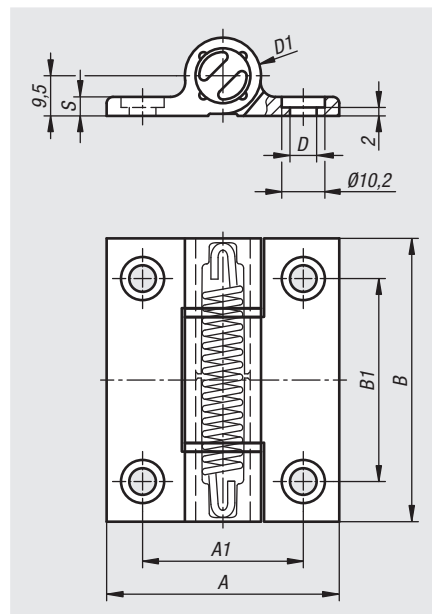
Fijación mediante tornillos de cabeza cilíndrica según DIN 912/DIN EN ISO 4762.

**Rango de temperatura:**

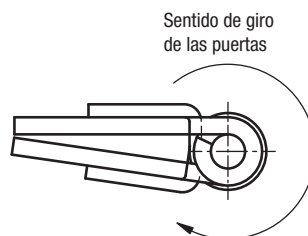
De -20 °C a +80 °C

**Accesorios:**

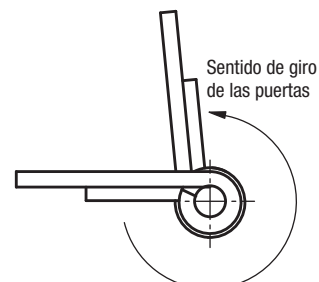
Tornillos de cabeza cilíndrica con hexágono interior DIN 912/DIN EN ISO 4762.



Bisagras con muelle de cierre



Bisagras con muelle de apertura



Referencia	Versión	A	A1	B	B1	D	D1	S
27908-556701	Muelle de apertura	55	38	67	48	6,3	18	4,5
27908-556711	Muelle de cierre	55	38	67	48	6,3	18	4,5



27909

## Bisagras elásticas

Bisagras con muelle tensor y perfil de aluminio, 3,8 Nm



**Material:**

Aluminio 6060 T5.  
Embellecedores de PA 6.6.  
Arandelas de POM.

**Versión:**

Negro anodizado.

**Ejemplo de pedido:**

n/m 27909-8210001

**Indicación:**

Las bisagras cuentan con un muelle tensor integrado de acero. Este permite abrir y cerrar puertas y válvulas automáticamente.  
Ángulo de apertura: 270°.

Momento de torsión del muelle al abrir:

M (0°): 3,80 Nm/M (90°): 3,10 Nm/M (180°): 2,40 Nm

Momento de torsión del muelle al cerrar:

M (0°): 2,20 Nm/M (90°): 2,90 Nm/M (180°): 3,50 Nm

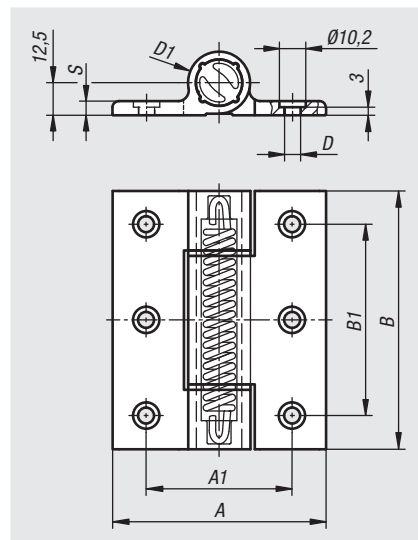
Fijación mediante tornillos de cabeza cilíndrica según DIN 912/DIN EN ISO 4762.

**Rango de temperatura:**

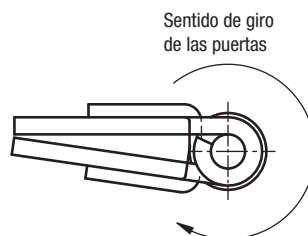
De -20 °C a +80 °C

**Accesorios:**

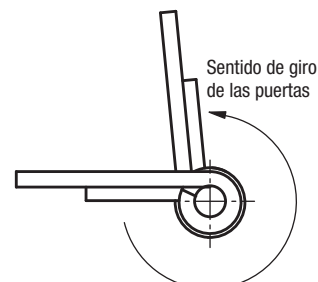
Tornillos de cabeza cilíndrica con hexágono interior DIN 912/DIN EN ISO 4762.



Bisagras con muelle de cierre



Bisagras con muelle de apertura



Referencia	Versión	A	A1	B	B1	D	D1	S
27909-8210001	Muelle de apertura	82,5	56,5	100	74	6,2	24	5,5
27909-8210011	Muelle de cierre	82,5	56,5	100	74	6,2	24	5,5

20000  
21000  
22000  
23000  
24000  
26000  
27000  
28000  
29000  
31000  
32000  
33000

27950

## Interruptores de seguridad de bisagra



**Material:**

Carcasa de fundición inyectada de cinc.  
Cubierta de carcasa de plástico incombustible.  
Perno de charnela de fundición inyectada de cinc/  
acero C45.  
Contactos de aleación de plata y níquel 10.

**Ejemplo de pedido:**

nIm 27950-781161111

**Indicación:**

Los interruptores de seguridad de bisagra sirven para controlar la posición de puertas de protección, tapas de protección y cubiertas de protección giratorias. El control del dispositivo protector se realiza directamente dentro de la bisagra.

El ángulo de conmutación puede ajustarse a lo largo de todo el rango de servicio. Una ayuda de montaje facilita un ajuste rápido en puertas y marcos.

Las bisagras adicionales tienen el mismo aspecto y las mismas medidas que los interruptores de seguridad de bisagra.

**Aplicación:**

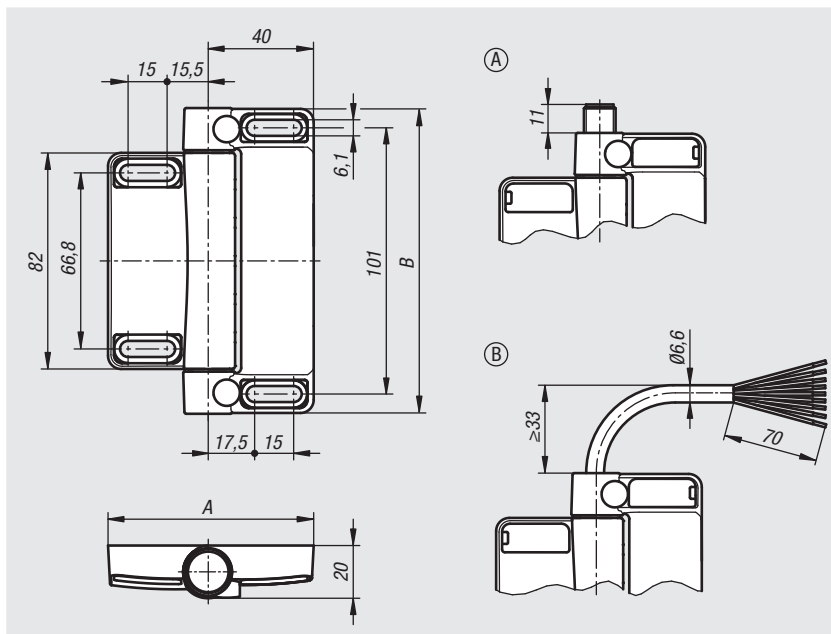
- Máquinas herramienta especiales
- Industria eléctrica
- Máquinas de embalaje
- Vallas, cercados/sistemas de perfiles
- Máquinas herramienta
- Tecnología de medición, procesos, ensayos y laboratorios

**Montaje:**

4 x tornillos M6 DIN 7984 o ISO 4762

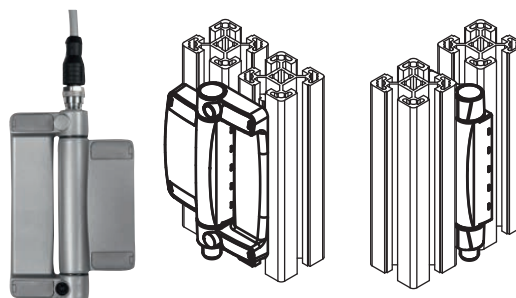
Par de apriete 4,3 Nm

Para las observaciones generales de montaje, ver las Instrucciones de manejo incluidas en el suministro.



**Ventajas:**

- Indicado para proteger puertas oscilantes
- Esfuerzo de montaje mínimo sobre todo en perfiles de aluminio habituales
- Integración óptima en la estructura de entorno
- Protección amplia contra manipulación
- Desgaste mecánico mínimo



Referencia	Descripción	Forma	A	B	Ajuste previo	Contactos	Tipo de conexión	Posición de conexión
27950-781161111	interruptor de seguridad de bisagra	A	78	116	montaje externo	1C / 2A	conector macho	abajo
27950-781161112	interruptor de seguridad de bisagra	A	78	116	montaje externo	1C / 2A	conector macho	arriba
27950-781162111	interruptor de seguridad de bisagra	A	78	116	universal	1C / 2A	Conector macho	abajo
27950-781162112	interruptor de seguridad de bisagra	A	78	116	universal	1C / 2A	Conector macho	arriba
27950-781161121	interruptor de seguridad de bisagra	B	78	116	montaje externo	1C / 2A	cable	abajo
27950-781161122	interruptor de seguridad de bisagra	B	78	116	montaje externo	1C / 2A	cable	arriba
27950-781162121	interruptor de seguridad de bisagra	B	78	116	universal	1C / 2A	cable	abajo
27950-781162122	interruptor de seguridad de bisagra	B	78	116	universal	1C / 2A	cable	arriba
27950-78116	bisagra adicional	-	78	116	-	-	-	-

27951

## Interruptores de seguridad de bisagra

versión alargada



### Material:

Carcasa de fundición inyectada de cinc.  
Cubierta de carcasa de plástico incombustible.  
Perno de charnela de fundición inyectada de cinc/acero C45.  
Contactos de aleación de plata y níquel 10.

### Ejemplo de pedido:

nIm 27951-981161111

### Indicación:

Los interruptores de seguridad de bisagra sirven para controlar la posición de puertas de protección, tapas de protección y cubiertas de protección giratorias. El control del dispositivo protector se realiza directamente dentro de la bisagra.

El ángulo de conmutación puede ajustarse a lo largo de todo el rango de servicio. Una ayuda de montaje facilita un ajuste rápido en puertas y marcos.

Las bisagras adicionales tienen el mismo aspecto y las mismas medidas que los interruptores de seguridad de bisagra.

### Aplicación:

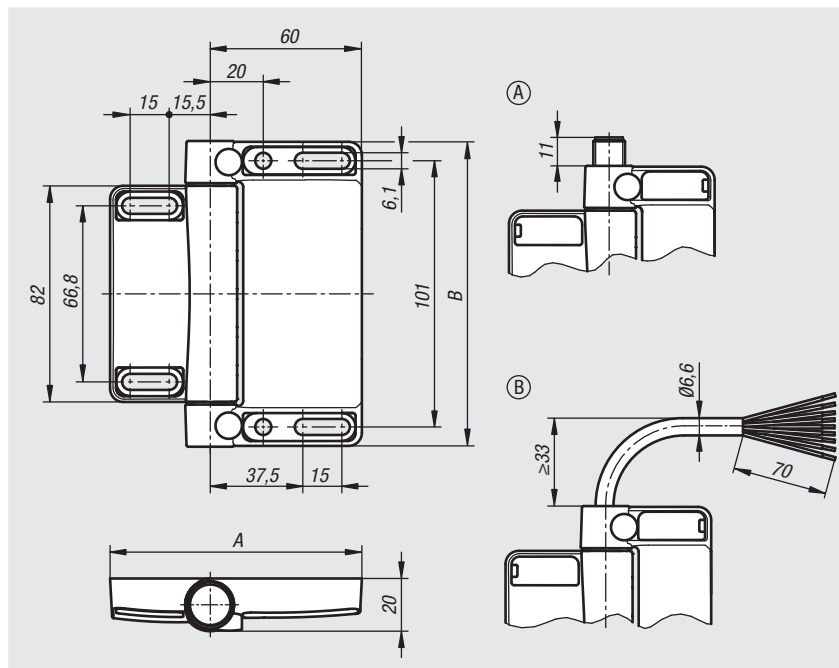
- Máquinas herramienta especiales
- Industria eléctrica
- Máquinas de embalaje
- Vallas, cercados/sistemas de perfiles
- Máquinas herramienta
- Tecnología de medición, procesos, ensayos y laboratorios

### Montaje:

4 x tornillos M6 DIN 7984 o ISO 4762

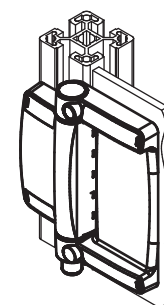
Par de apriete 4,3 Nm

Para las observaciones generales de montaje, ver las Instrucciones de manejo incluidas en el suministro.



### Ventajas:

- Indicado para proteger puertas oscilantes
- Esfuerzo de montaje mínimo sobre todo en perfiles de aluminio habituales
- Integración óptima en la estructura de entorno
- Protección amplia contra manipulación
- Desgaste mecánico mínimo



Referencia	Descripción	Forma	A	B	Ajuste previo	Contactos	Tipo de conexión	Posición de conexión
27951-981161111	interruptor de seguridad de bisagra	A	98	116	montaje externo	1C / 2A	conector macho	abajo
27951-981161112	interruptor de seguridad de bisagra	A	98	116	montaje externo	1C / 2A	conector macho	arriba
27951-981162111	interruptor de seguridad de bisagra	A	98	116	universal	1C / 2A	Conector macho	abajo
27951-981162112	interruptor de seguridad de bisagra	A	98	116	universal	1C / 2A	Conector macho	arriba
27951-981161121	interruptor de seguridad de bisagra	B	98	116	montaje externo	1C / 2A	cable	abajo
27951-981161122	interruptor de seguridad de bisagra	B	98	116	montaje externo	1C / 2A	cable	arriba
27951-981162121	interruptor de seguridad de bisagra	B	98	116	universal	1C / 2A	cable	abajo
27951-981162122	interruptor de seguridad de bisagra	B	98	116	universal	1C / 2A	cable	arriba
27951-98116	bisagra adicional	-	98	116	-	-	-	-

**norelem**

773

Para notas

